



**HOZELOCK**

**Spraying & Natural Gardening  
Spare parts 2021**

**Pulvérisation & jardiner au Naturel  
Pièces détachées 2021**

[www.hozelock.com](http://www.hozelock.com)

## A. ACTIVE REFERENCES / REFERENCES ACTIVES

### 1. SPRAYERS - PULVÉRISATEURS

SPRAYMIST 1.25L / VITON 1.25L - ref. 4122 / 5102 .....	4
T5 / T7 / T10 ECO - ref. 4220 / 4221 / 4222 .....	5
T7 STANDARD - ref. 4300 .....	6
COVID SPRAYER 7L - ref. 4507 0000FR .....	7
STANDARD 5 / 7 / 10 - ref. 4230 / 4231 / 4232 .....	8
GARDEN SPRAYER 5L / 8L - ref. 4221 4130 / 4222 4130 .....	9
DISINFECTION SPRAYER 7L - ref. 4507 8020 .....	10
PORTASHOWER 5L - ref. 4140A .....	11
PULSAR PLUS 5 / 7 / 12 - ref. 4310 / 4311 / 4312 .....	12
PULSAR VITON® 5 / 7 - ref. 5310 / 5311 .....	13
VITON® 5L SPRAYER - ref. 5507 4130 .....	14
PULSAR COMFORT 12L / 16L - ref. 4712B / 4716B .....	15
SERINGA 5m - ref. 4412 .....	16
SERINGA 10m - ref. 4411 .....	17
TECNOTOP PLUS - ref. 4414 .....	18
PULSAR 15L PRO ELECTRIC - ref. 4615 .....	19

### 2. NATURAL GARDENING - JARDINER AU NATUREL

PURE 2L - ref 4200 .....	20
PURE 7L - ref 4550 .....	21
BIOMIX - ref 2028 .....	22
ELECTRIC WEEDERS - ref 4192 .....	23
GAS WEEDERS - ref 4188 / 4191 .....	24

## B. OBSOLETE REFERENCES / REFERENCES OBSOLETES

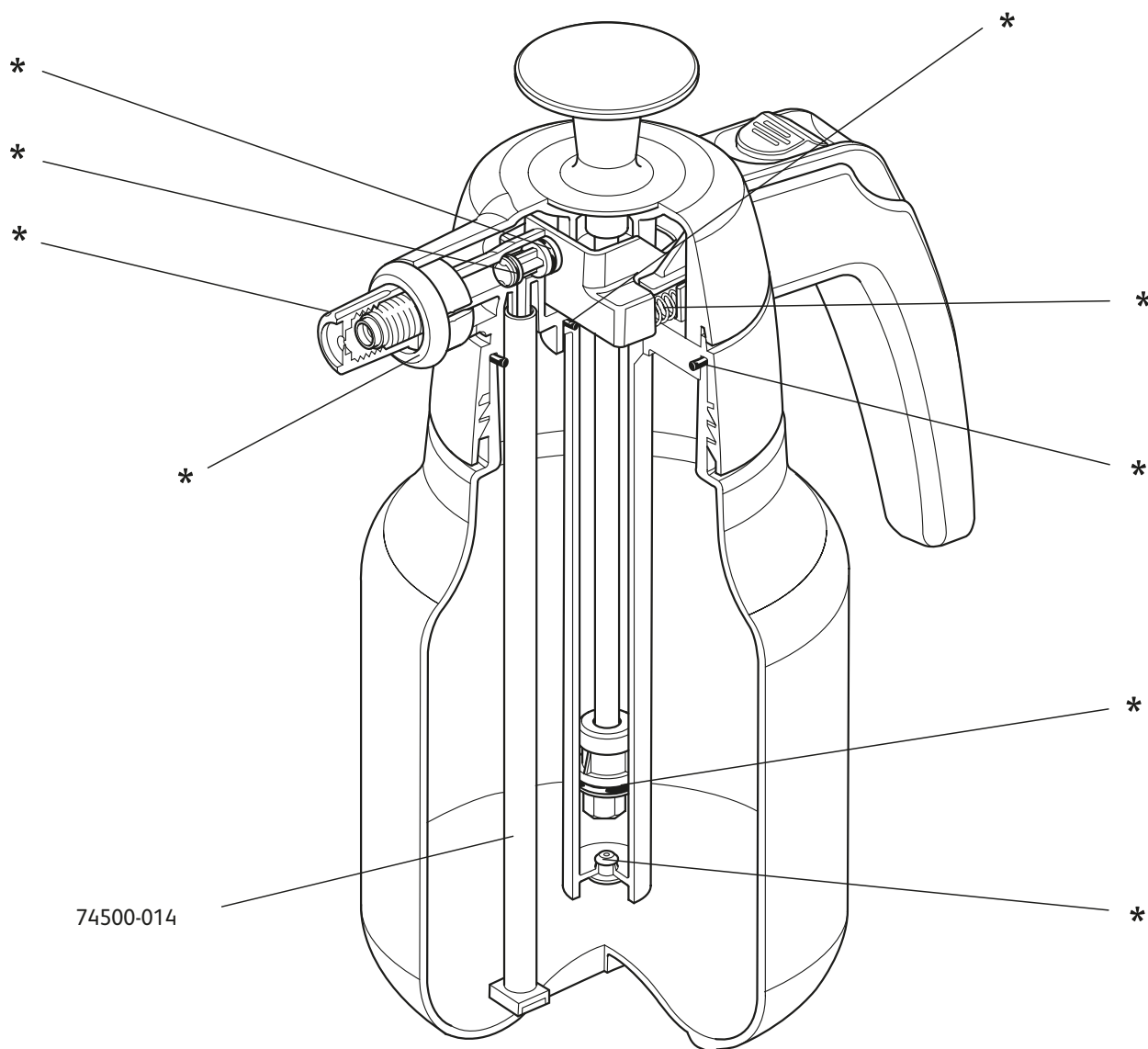
Compression sprayers - Pulvérisateurs à pression préalable .....	26
Knpsack sprayers - Pulvérisateurs à dos .....	31

## **A. ACTIVE REFERENCES / REFERENCES ACTIVES**



# SPRAYMIST 1.25L / VITON® 1.25L

Ref : 4122 / 5102

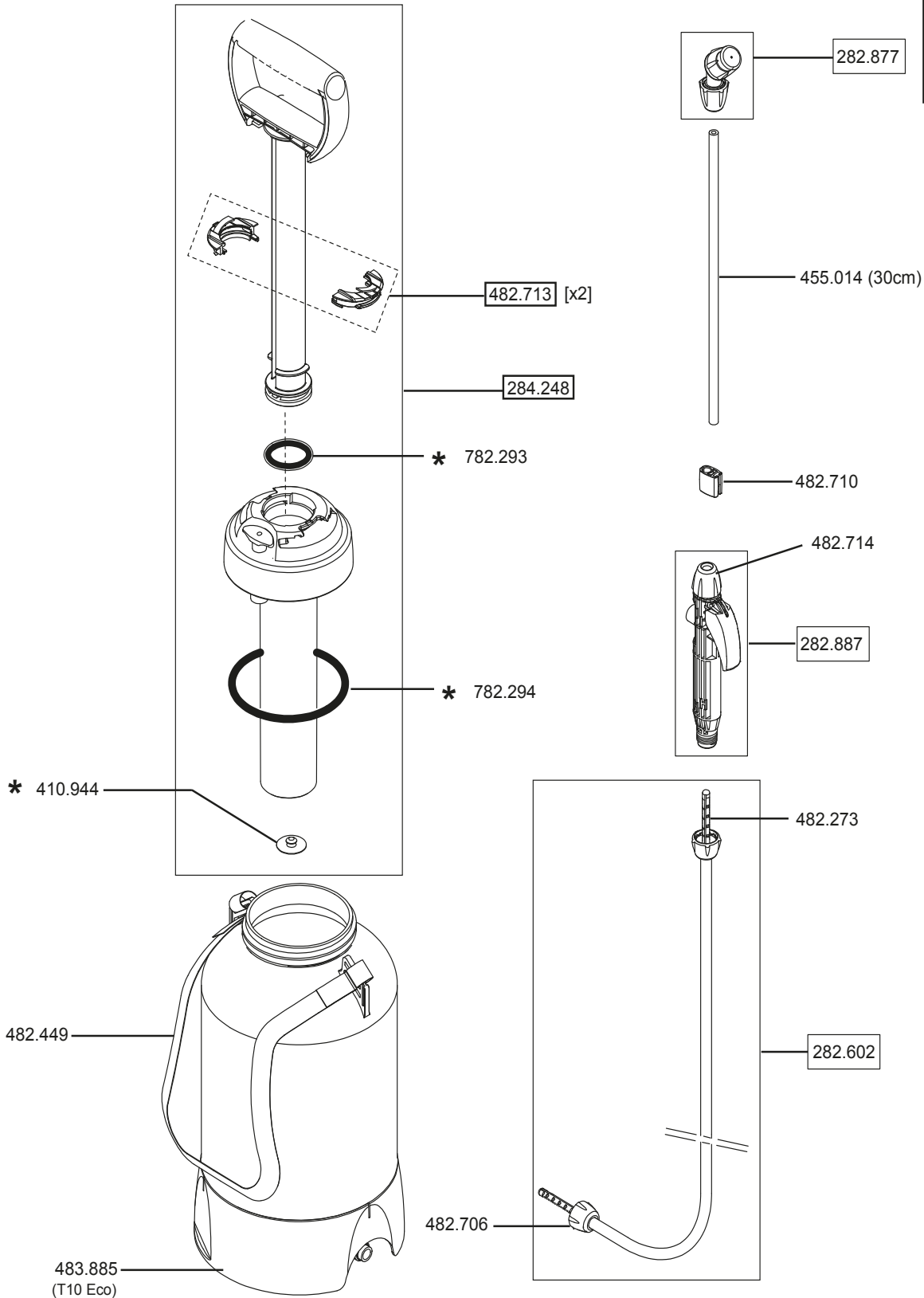
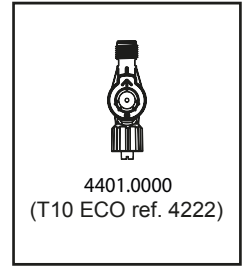


\* Items supplied inside maintenance kit / Pièces se trouvant dans le sachet dépannage 4091P0000

# T5 ECO / T7 ECO / T10 ECO

Ref : 4220 / 4221 / 4222

FOR FR / ES / IT  
MARKETS ONLY

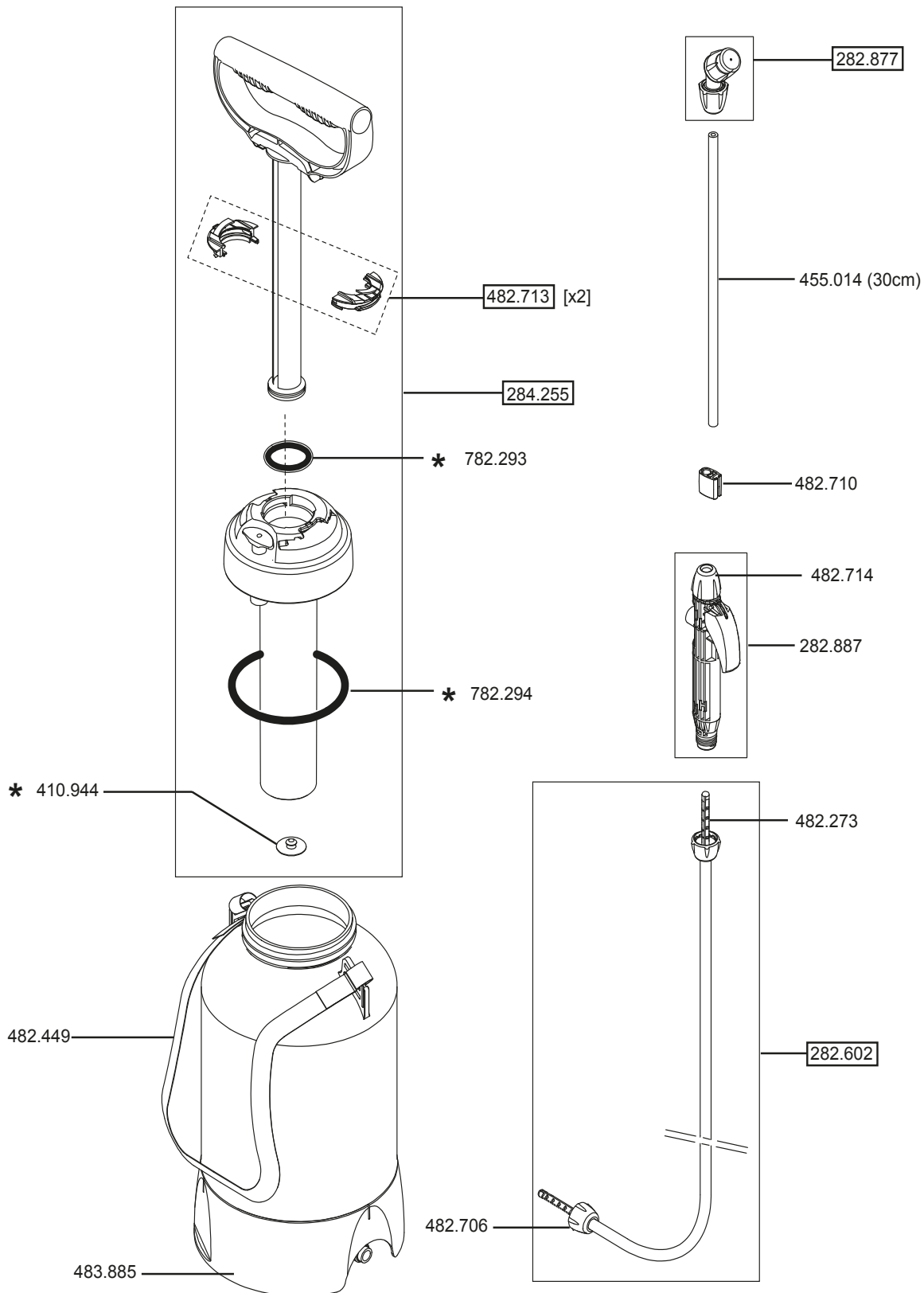


\* Items supplied inside maintenance kit / Pièces se trouvant dans le sachet dépannage **282.869**

# T7 STANDARD

Ref : 4300

FOR FR MARKET  
ONLY



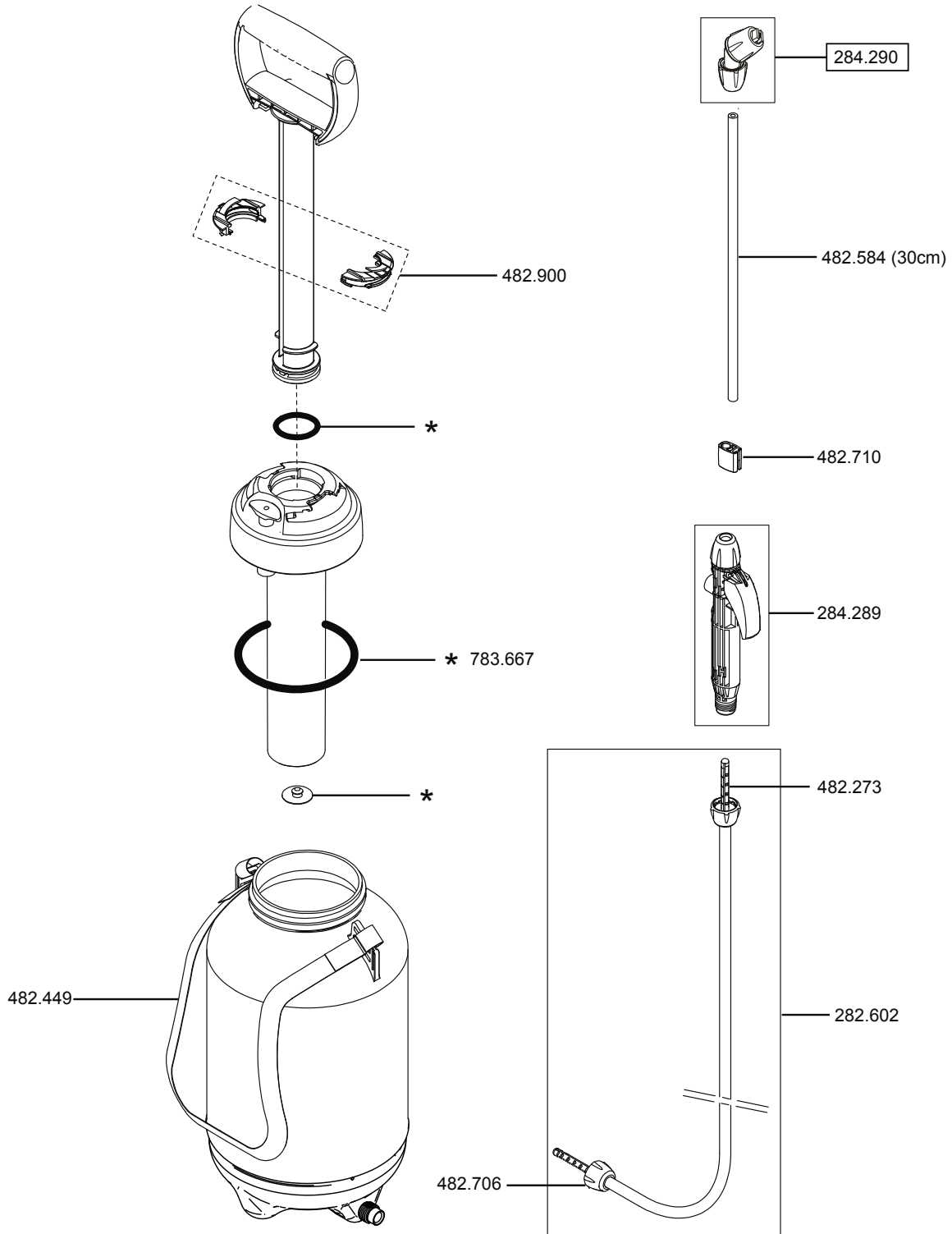
\* Items supplied inside maintenance kit / Pièces se trouvant dans le sachet dépannage **282.869**



# COVID SPRAYER 7L

Ref : 4507 0000FR

FOR FR / ES / IT  
MARKETS ONLY

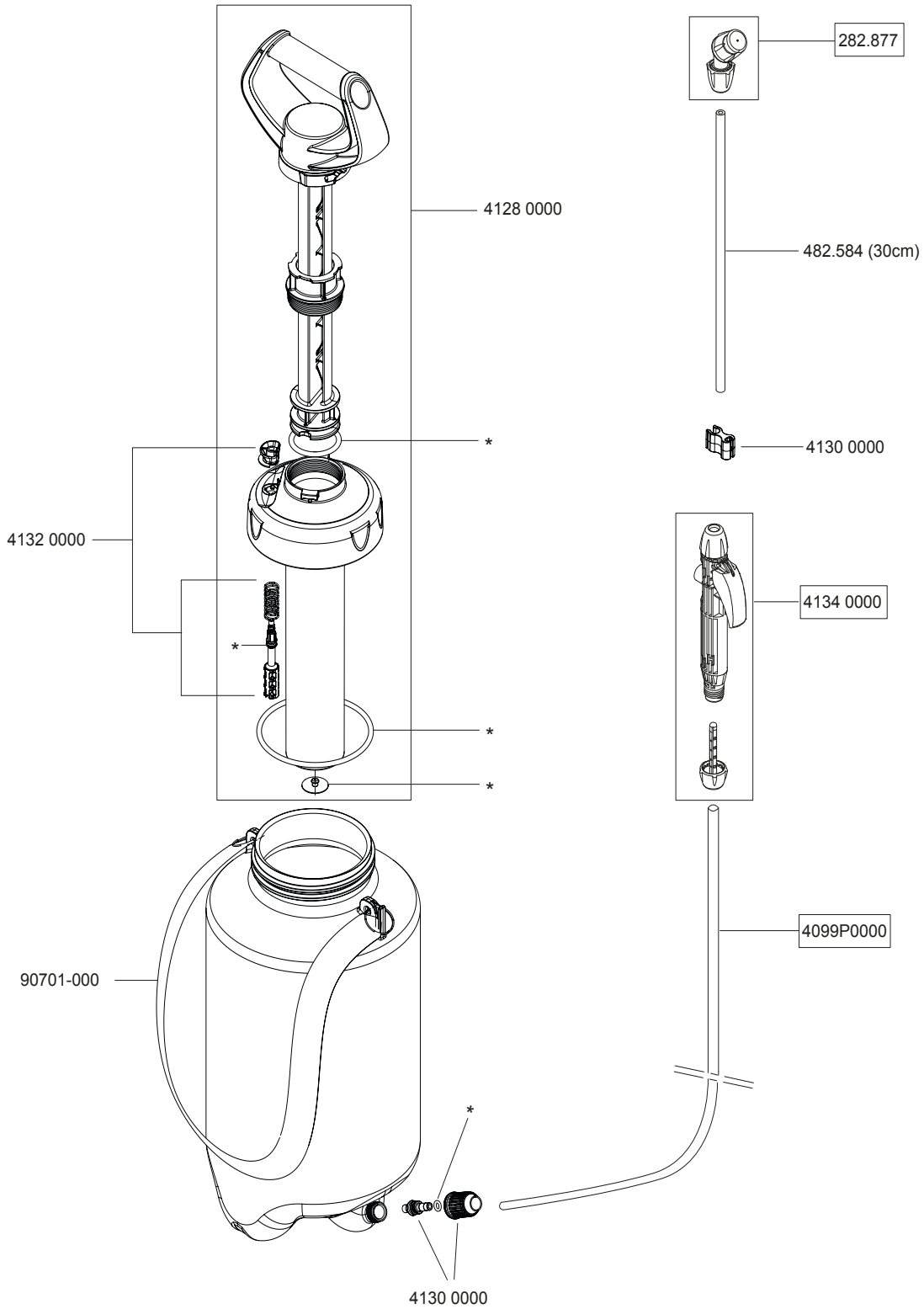
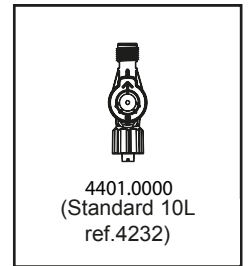


\* Items supplied inside maintenance kit / Pièces se trouvant dans le sachet dépannage 284.006

# STANDARD SPRAYER 5 / 7 / 10

Ref : 4230 / 4231 / 4232

FOR UK / NORTHERN  
AND EASTERN EUROPE  
MARKETS ONLY



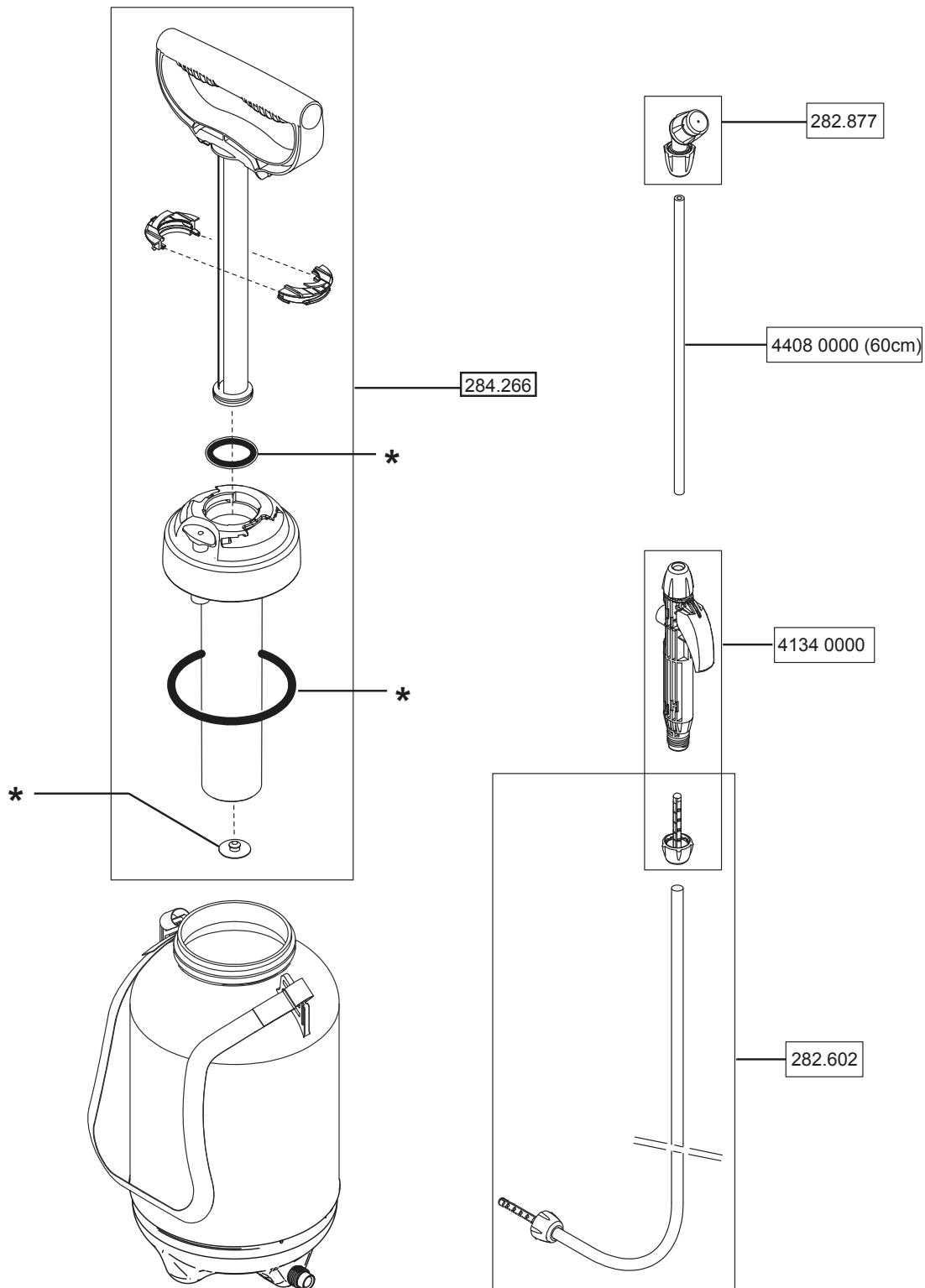
\* Items supplied inside maintenance kit / Pièces se trouvant dans le sachet dépannage **4125 0000**



# GARDEN SPRAYER 5L / 8L

Ref : 4221 4130 / 4222 4130

FOR AUSTRALIAN  
MARKETS ONLY

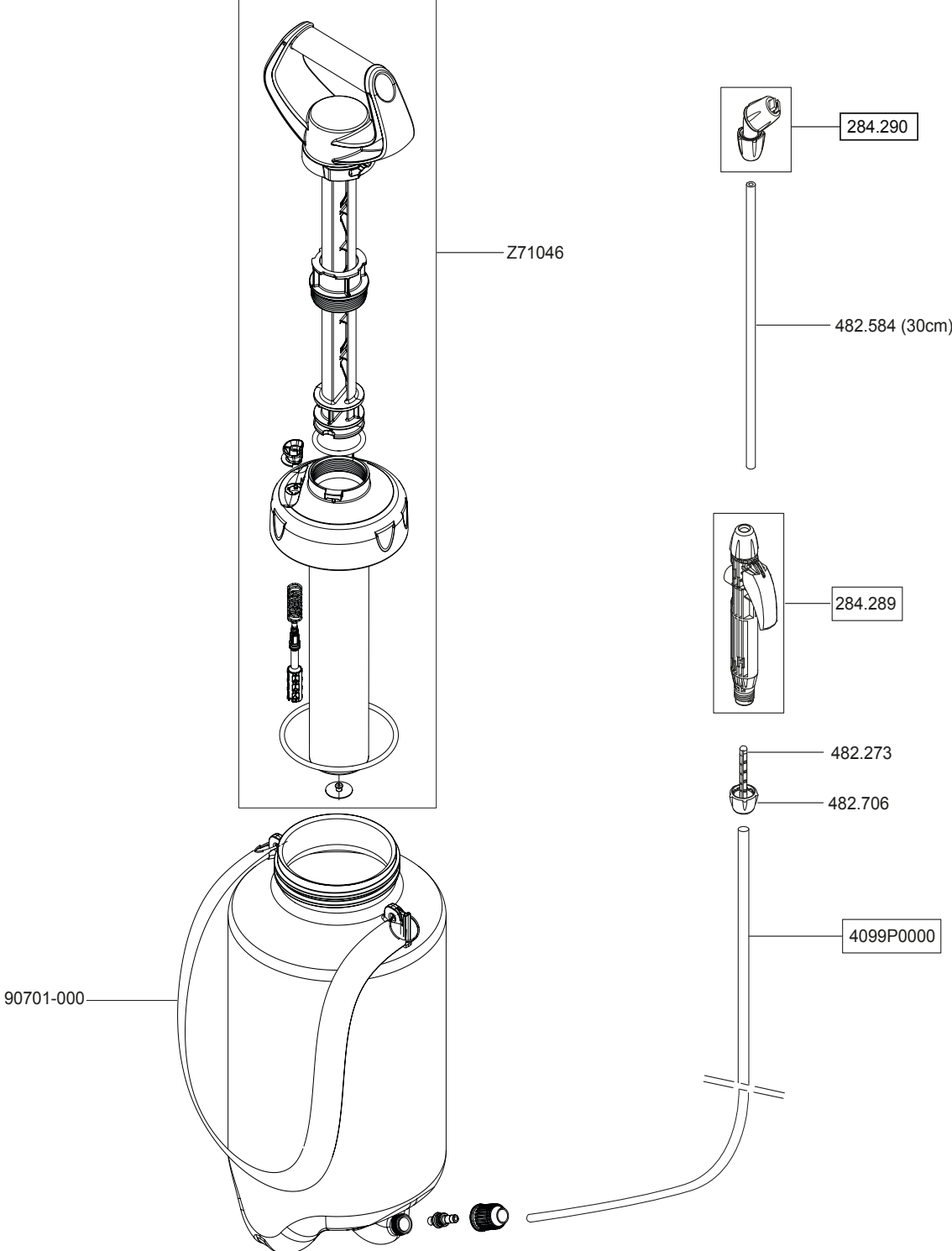


\* Items supplied inside maintenance kit / Pièces se trouvant dans le sachet dépannage **4402 0000**

# DISINFECTANT SPRAYER 7L

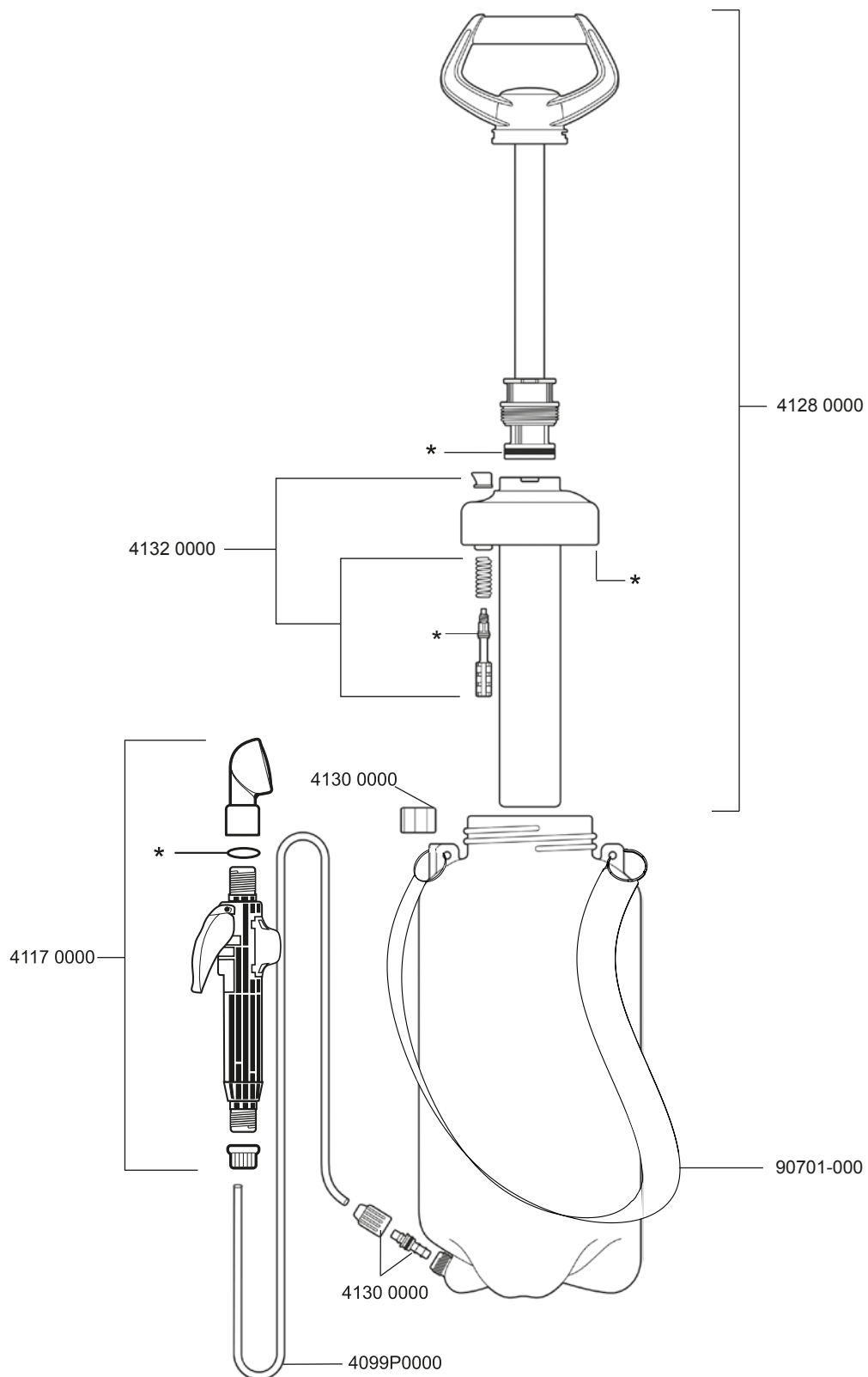
Ref : 4507 8020

FOR UK / NORTHERN  
AND EASTERN EUROPE  
MARKETS ONLY



# PORTASHOWER 5L

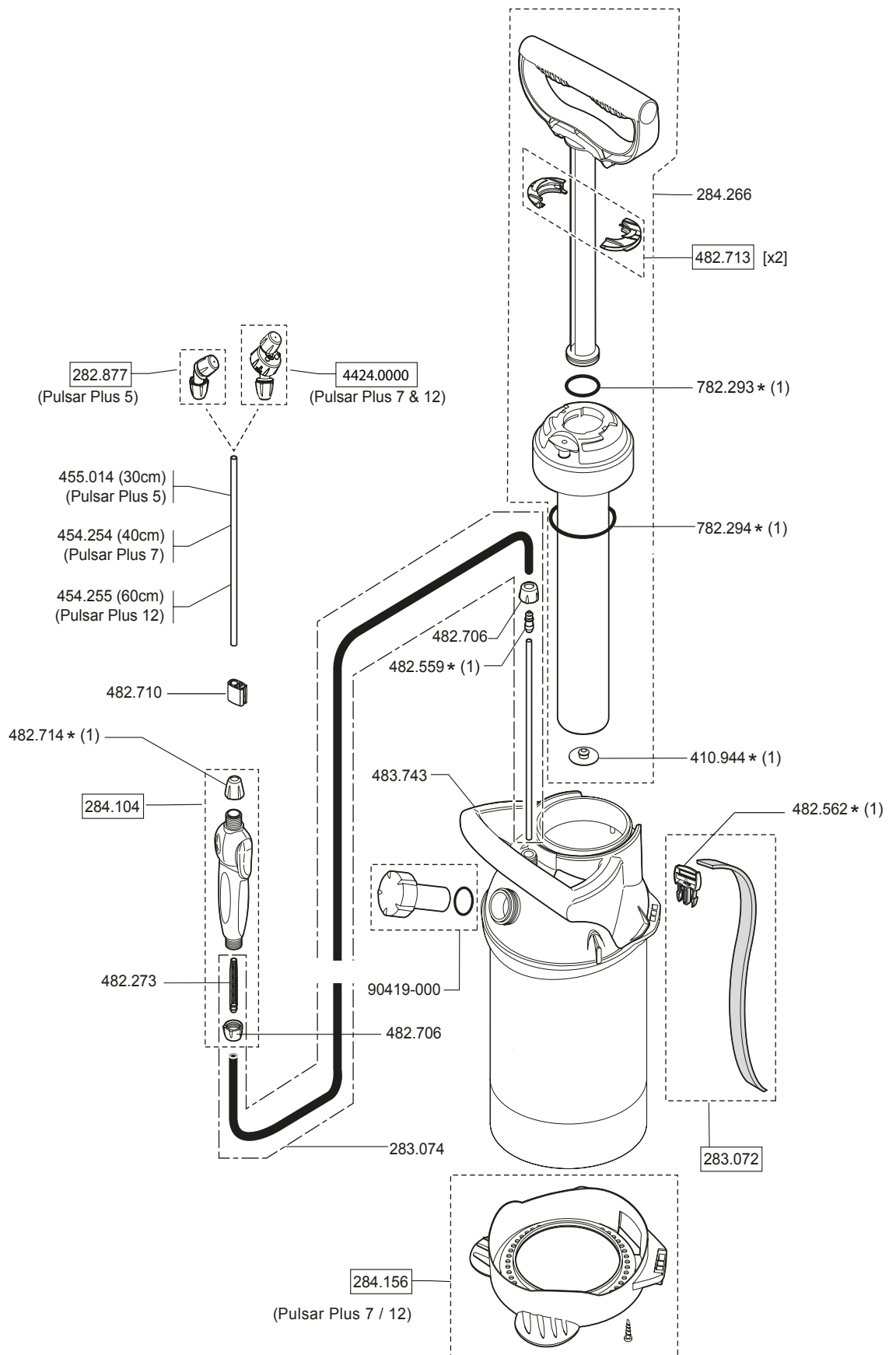
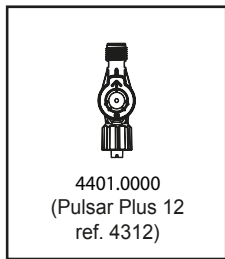
Ref : 4140A



\* Items supplied inside maintenance kit / Pièces se trouvant dans le sachet dépannage 4125 0000

# PULSAR PLUS 5 / 7 / 12

Ref : 4310 / 4311 / 4312

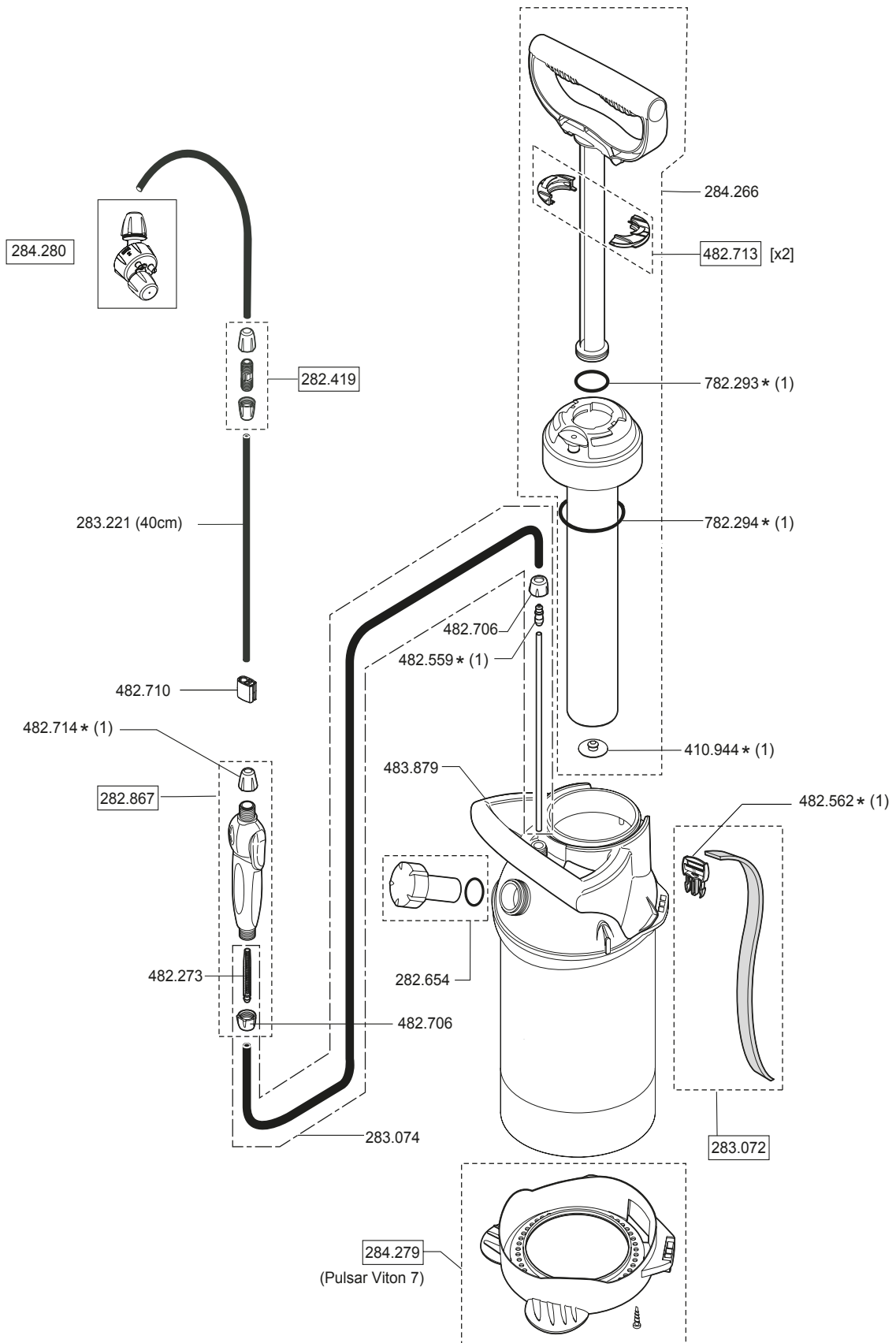


\* Items supplied inside maintenance kit / Pièces se trouvant dans le sachet dépannage **282.869**

(1) Spares available only for dedicated markets / Pièces disponibles uniquement pour certains marchés

# PULSAR VITON<sup>®</sup> 5 / 7

Ref : 5310 / 5311



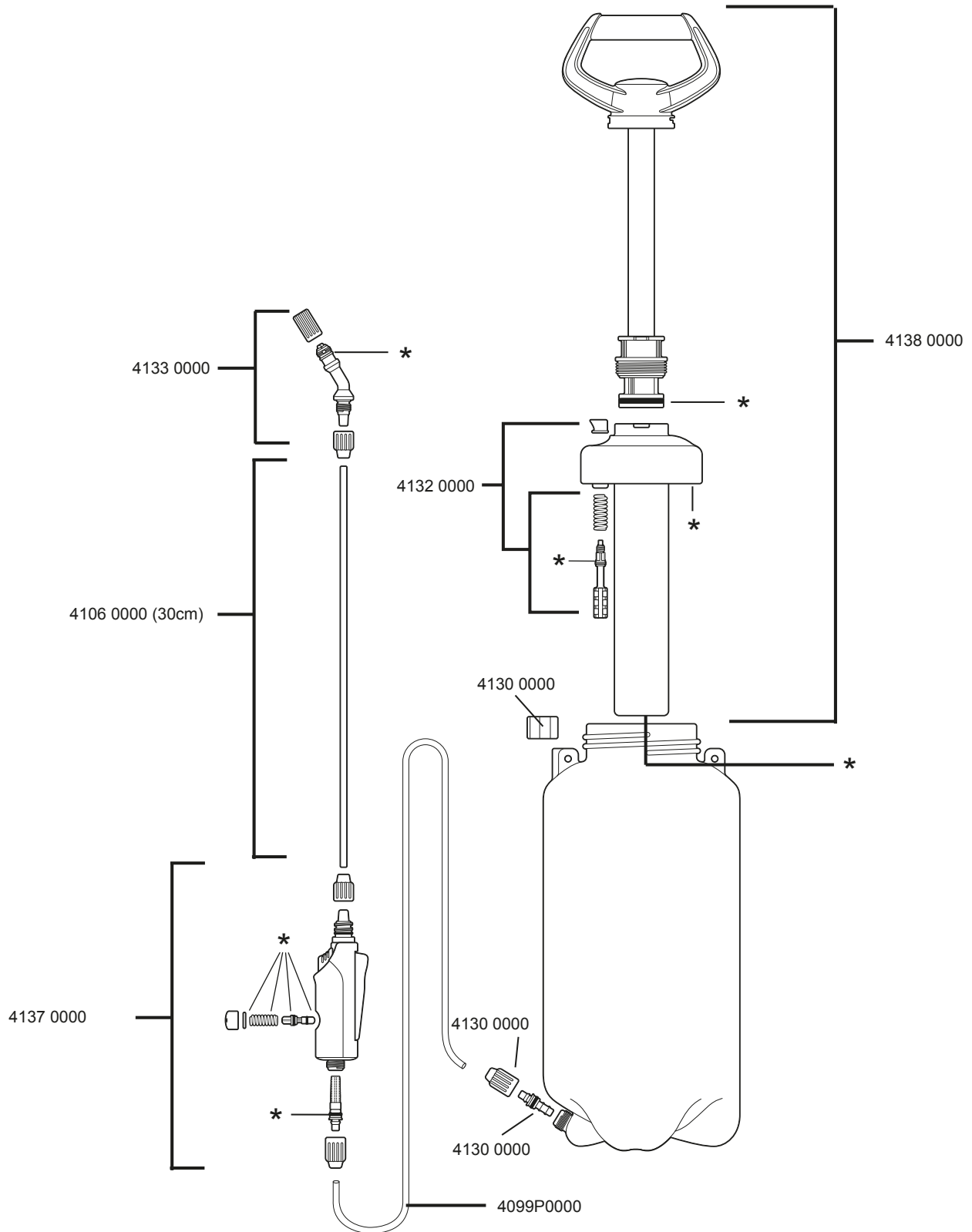
\* Items supplied inside maintenance kit / Pièces se trouvant dans le sachet dépannage **282.869**

(1) Spares available only for dedicated markets / Pièces disponibles uniquement pour certains marchés

# VITON<sup>®</sup> 5L SPRAYER

Ref : 5507 4130

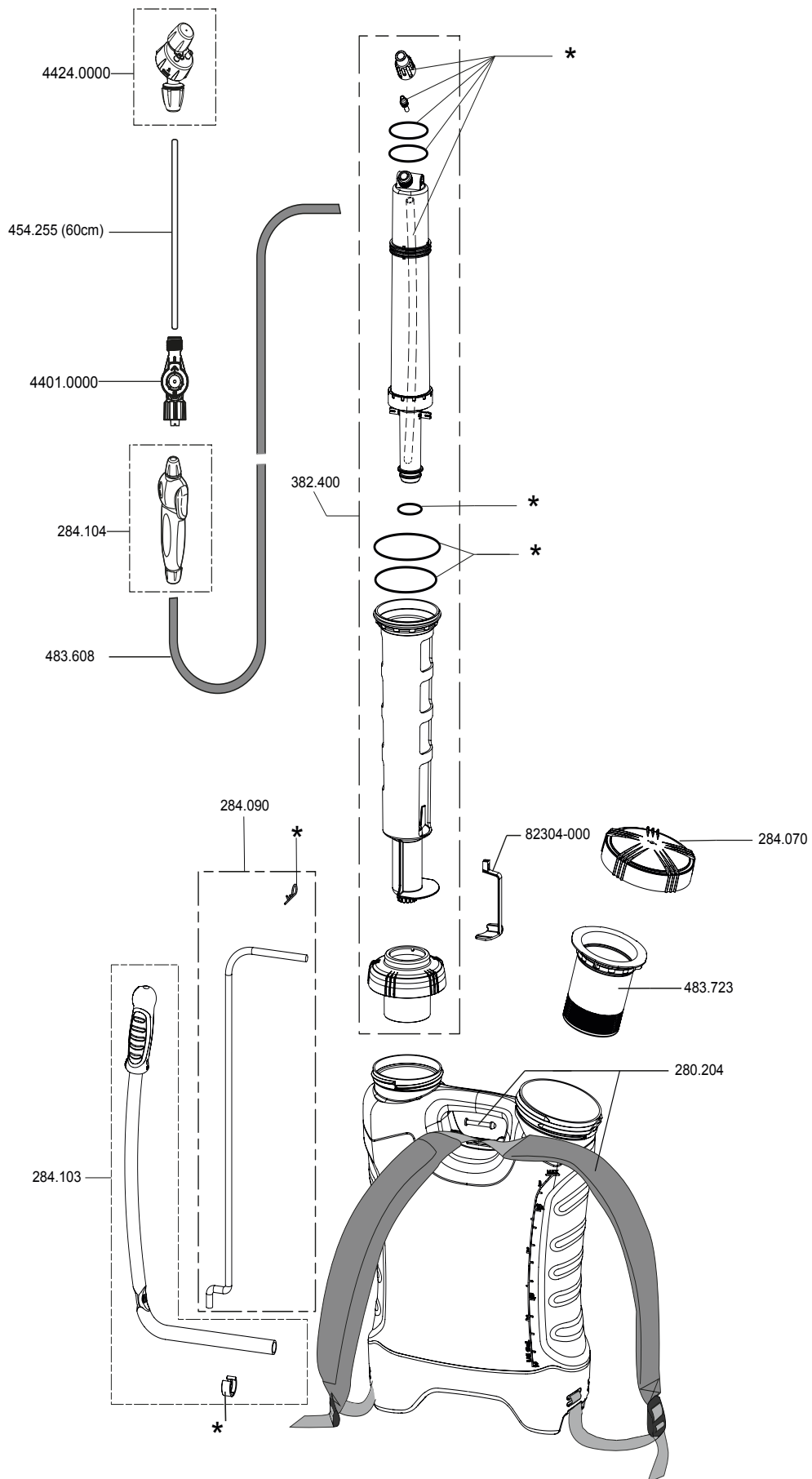
FOR AUSTRALIAN  
MARKETS ONLY



\* Items supplied inside maintenance kit / Pièces se trouvant dans le sachet dépannage 4126 0000

# PULSAR PLUS COMFORT 12L / 16L

Ref : 4712B / 4716B

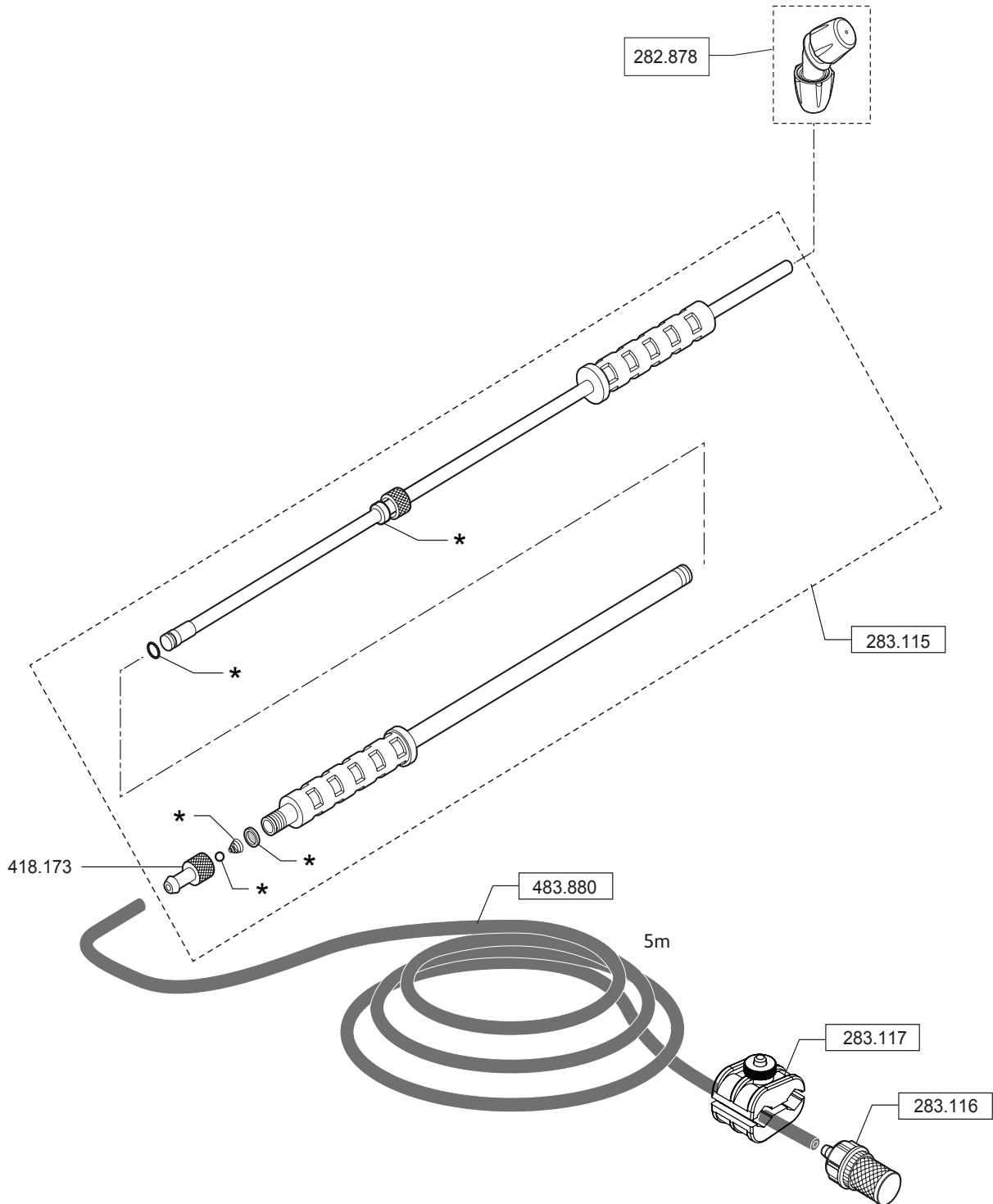


\* Items supplied inside maintenance kit / Pièces se trouvant dans le sachet dépannage **284.084**



# SERINGA 5m

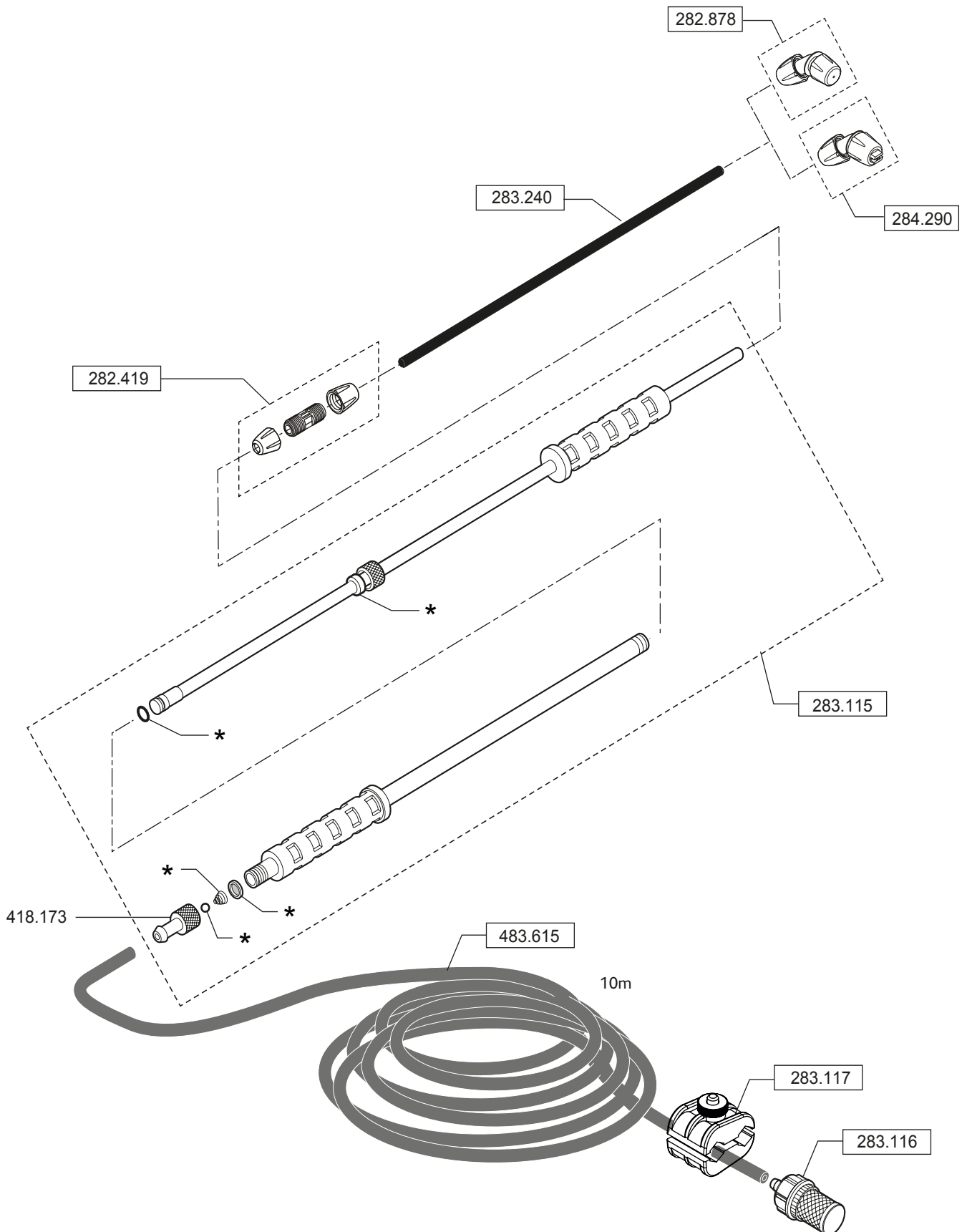
Ref : 4412



\* Items supplied inside maintenance kit / Pièces se trouvant dans le sachet dépannage **283.177**

# SERINGA 10m

Ref : 4411

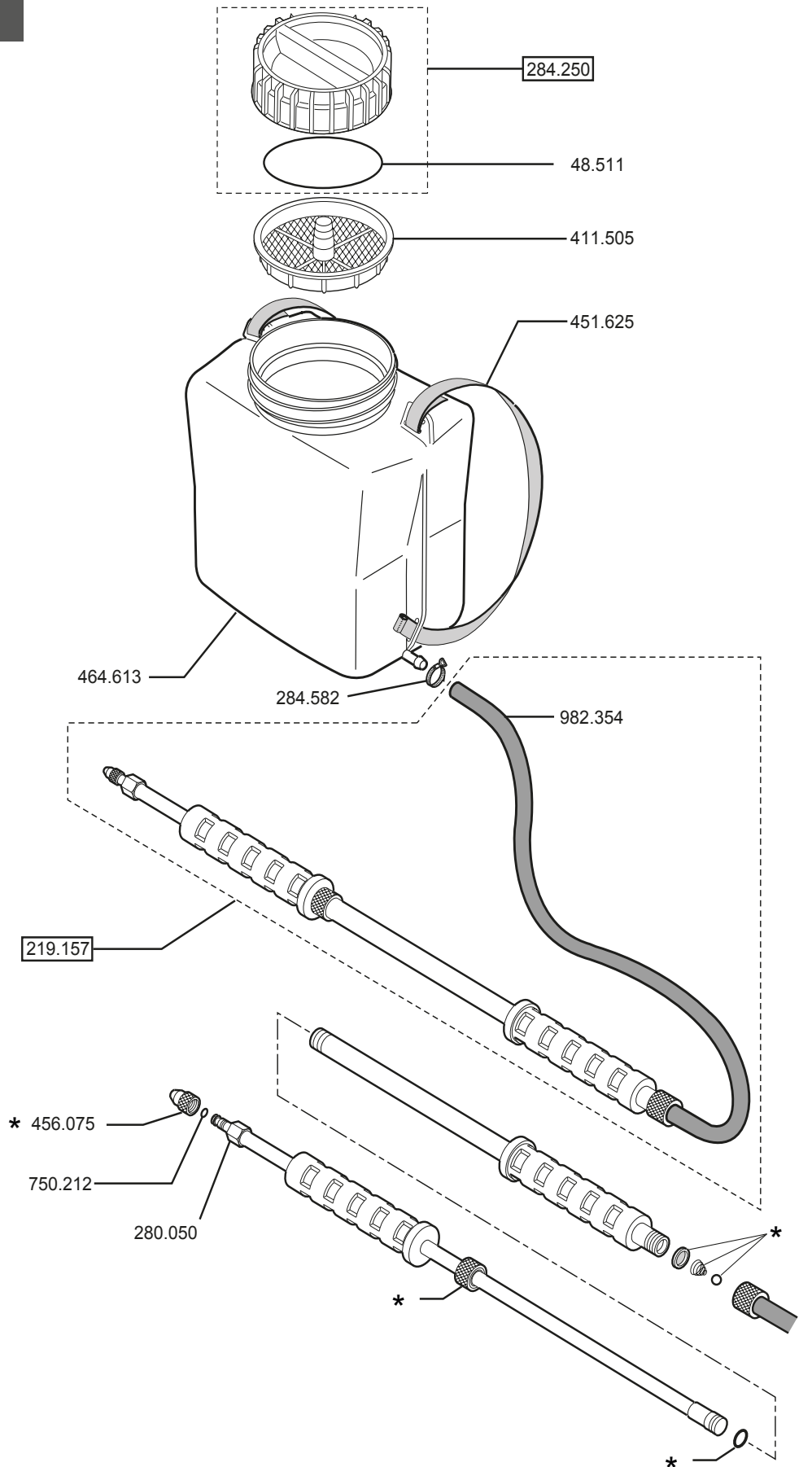


\* Items supplied inside maintenance kit / Pièces se trouvant dans le sachet dépannage **283.177**

# TECNOTOP PLUS

Ref : 4414

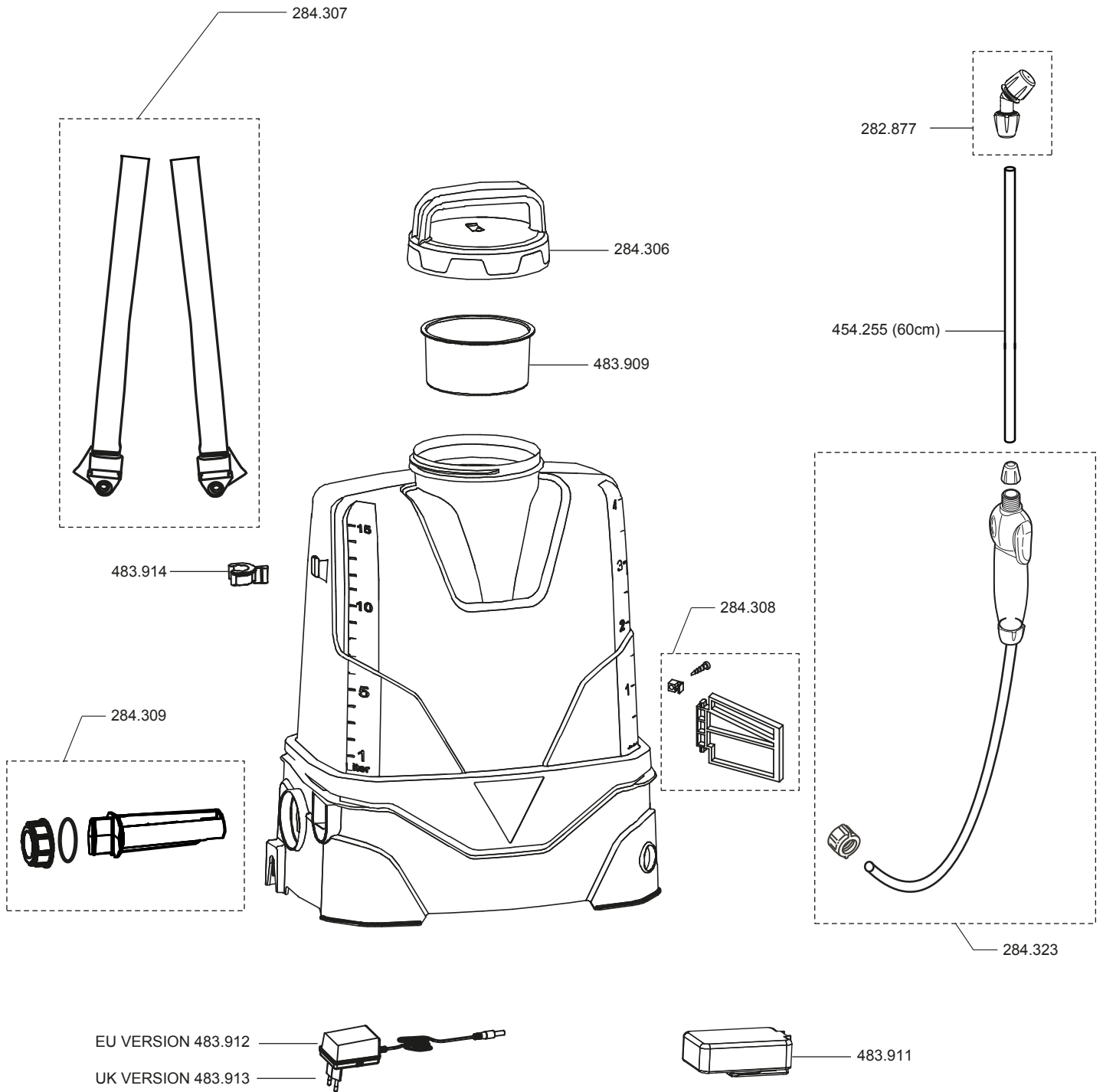
FOR FR / ES / IT  
MARKETS ONLY



\* Items supplied inside maintenance kit / Pièces se trouvant dans le sachet dépannage **283.175**

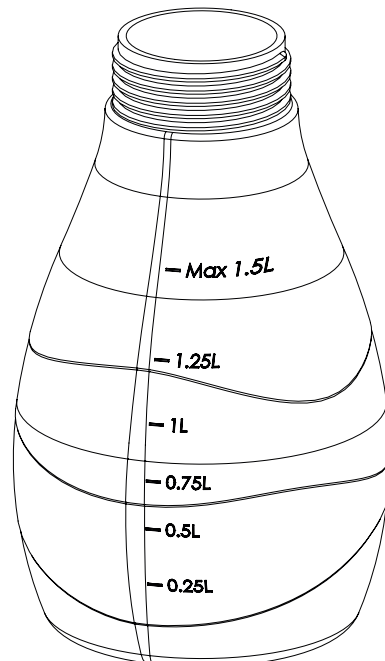
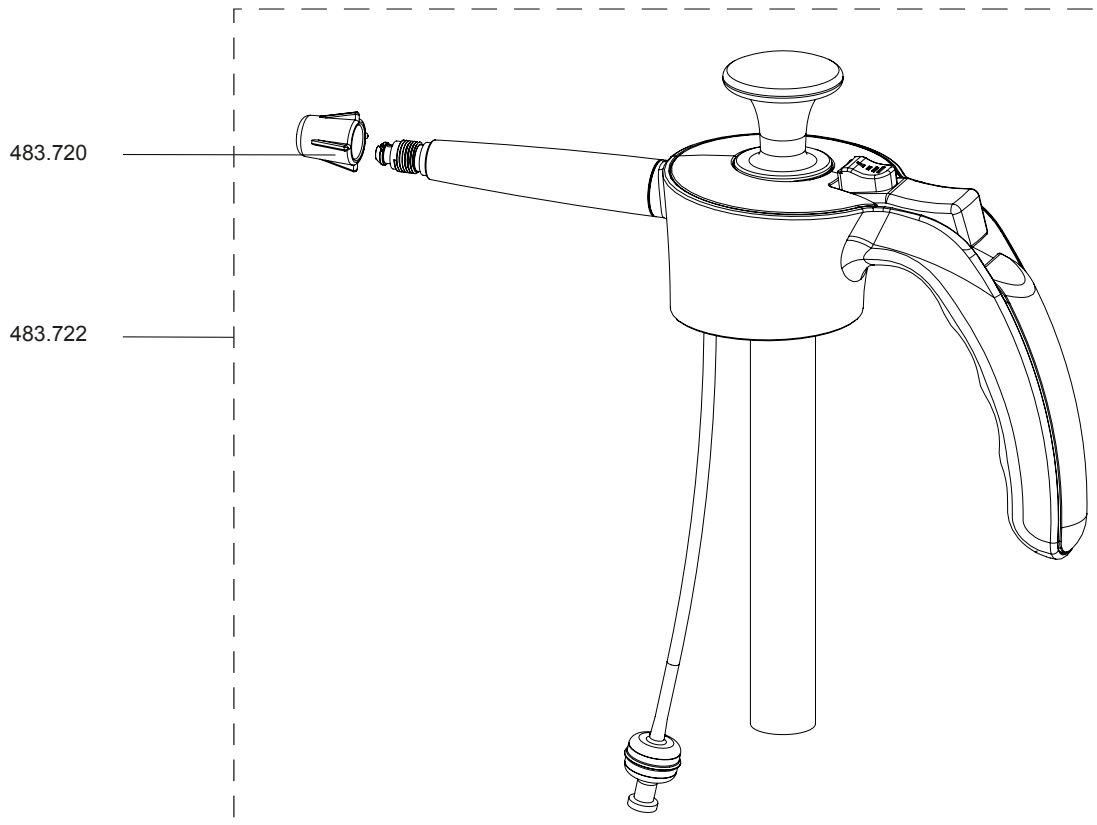
# PULSAR 15L PRO ELECTRIC

Ref : 4615



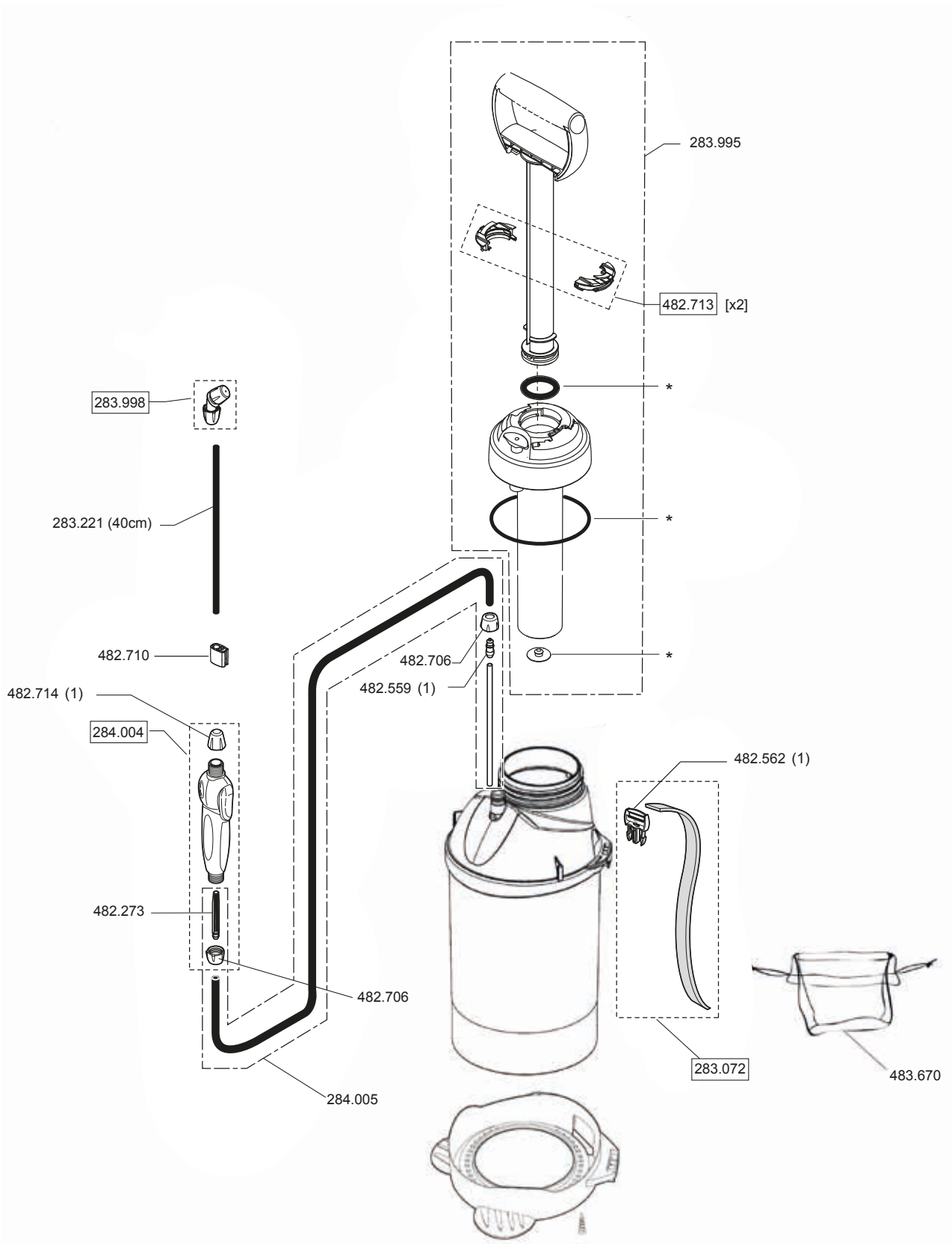
# PURE 2L

Ref : 4200



# PURE 7L

Ref : 4550

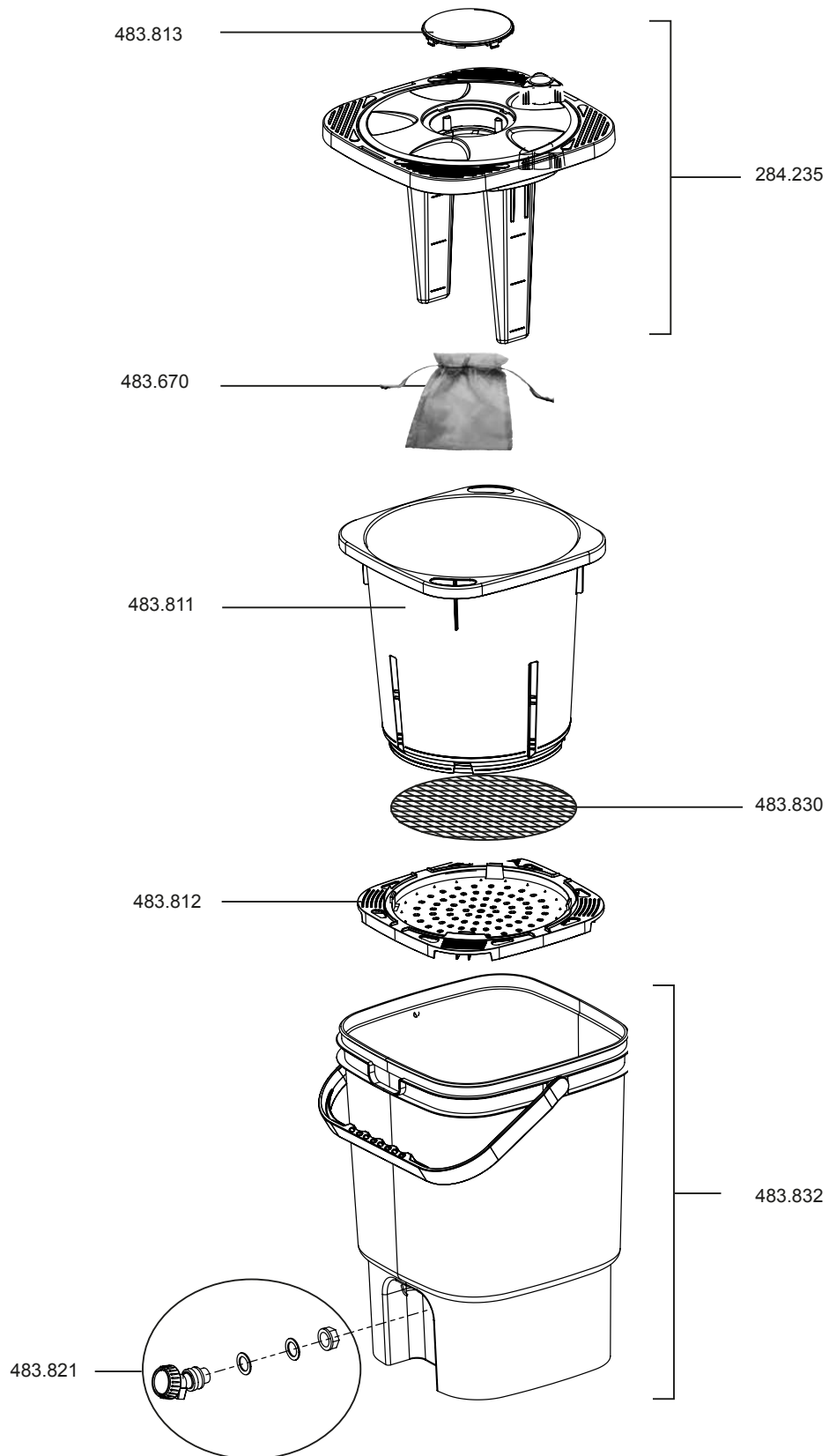


\* Items supplied inside maintenance kit / Pièces se trouvant dans le sachet dépannage **284.006**

(1) Spares available only for dedicated markets / Pièces disponibles uniquement pour certains marchés

# BIOMIX

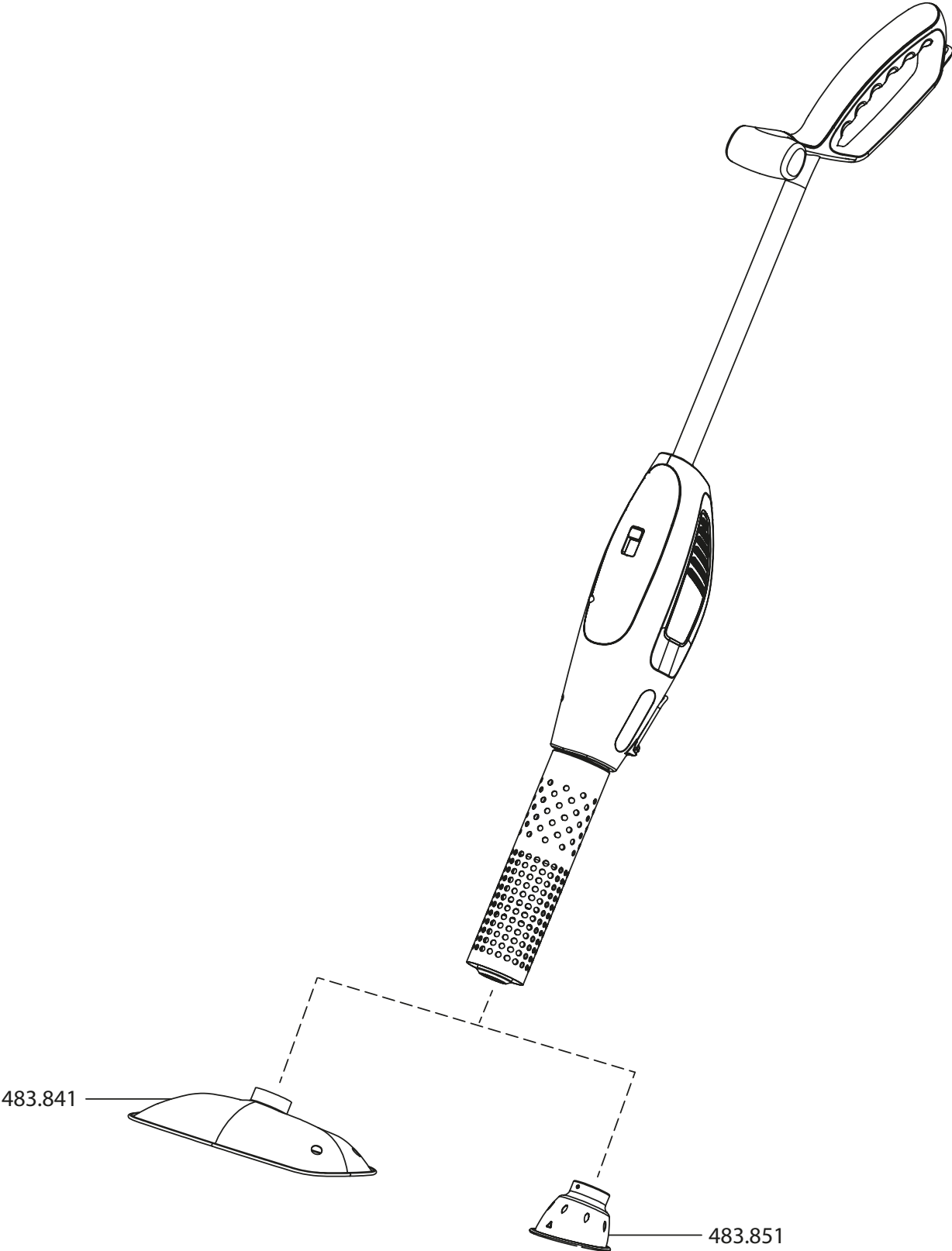
Ref : 2028





# GREEN POWER XL

Ref : 4192



# GAS WEEDERS

Ref : 4188 / 4191

NOT AVAILABLE  
IN UK

4188

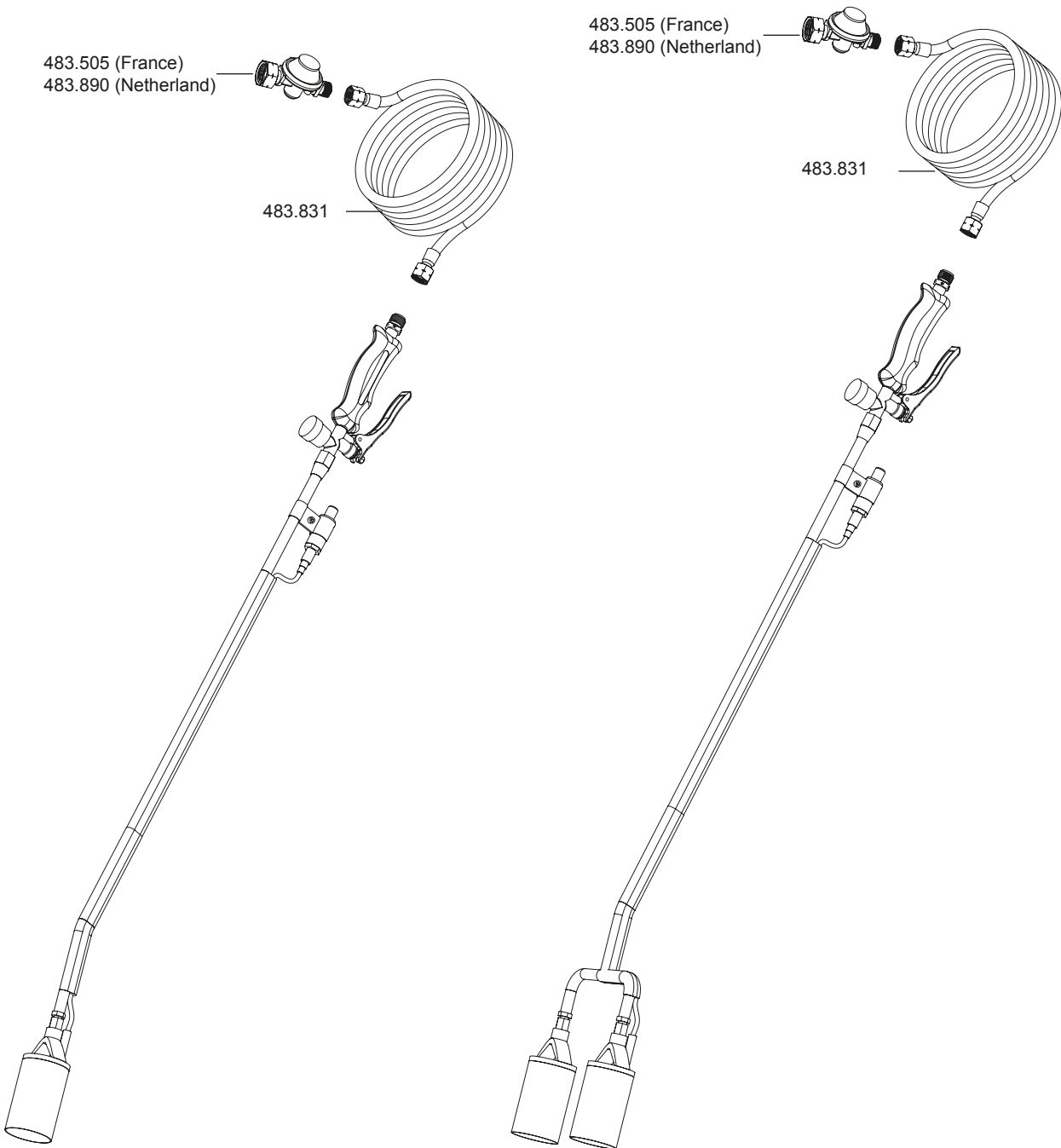
4191

483.505 (France)  
483.890 (Netherland)

483.505 (France)  
483.890 (Netherland)

483.831

483.831



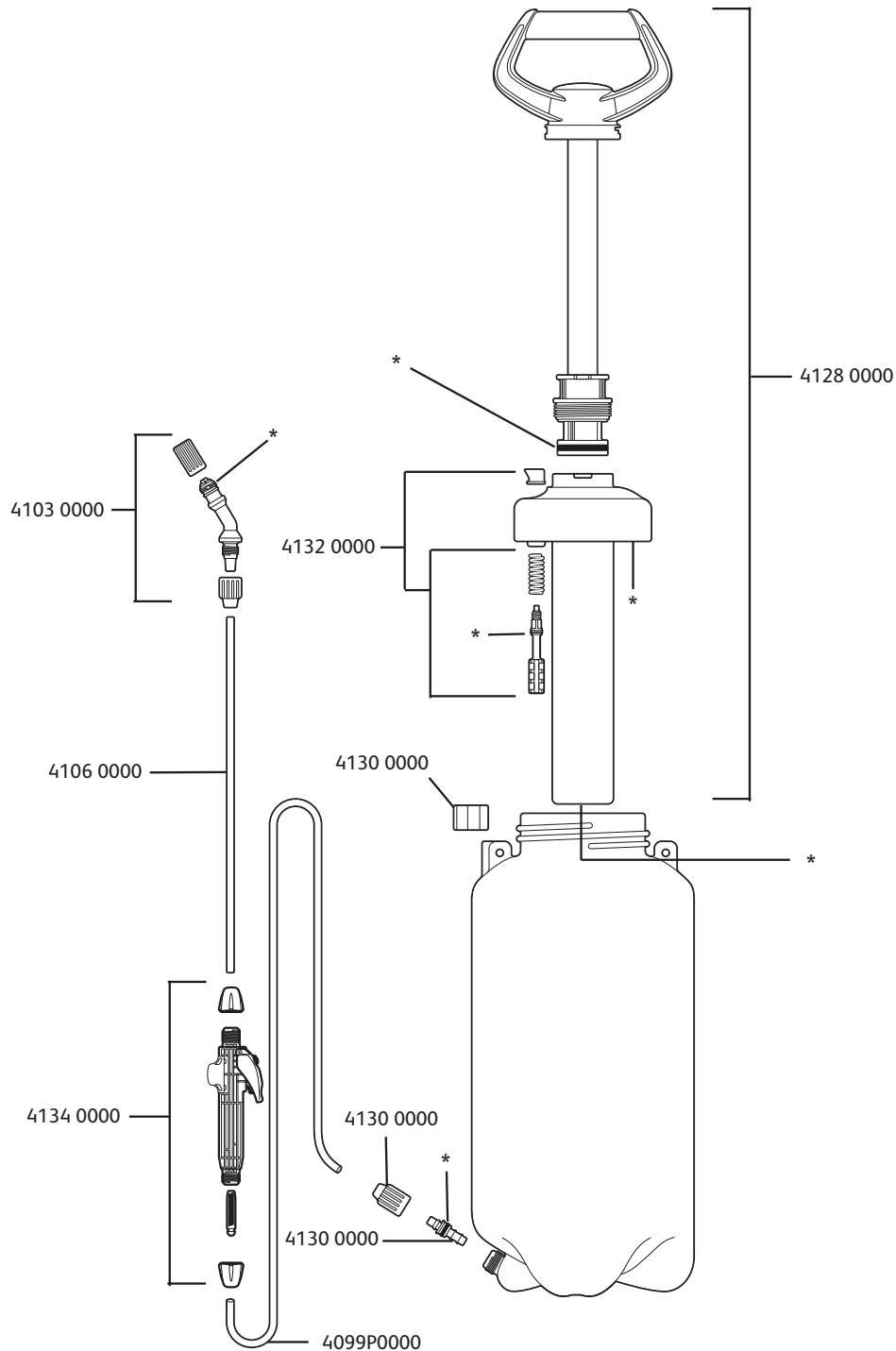
## **B. OBSOLETE REFERENCES / REFERENCES OBSOLETES**



# STANDARD 5 / 7 / 10

Ref : 4505 / 4507 / 4510

STOP : Dec. 2020

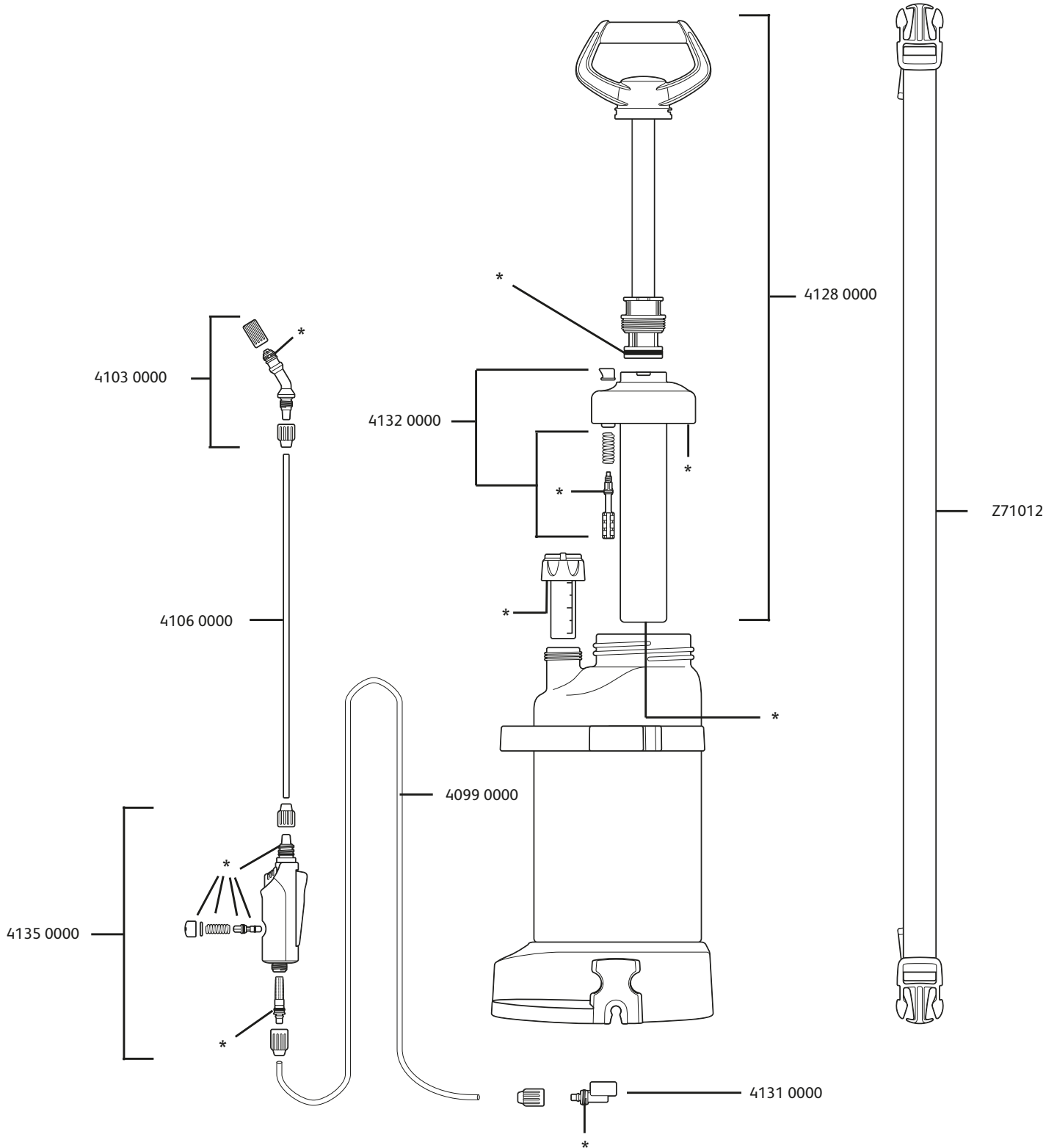


\* Items supplied inside maintenance kit / Pièces se trouvant dans le sachet dépannage 4125 0000

# PLUS 5 / 7 / 10

Ref : 4705 / 4707 / 4710

STOP : Dec. 2020

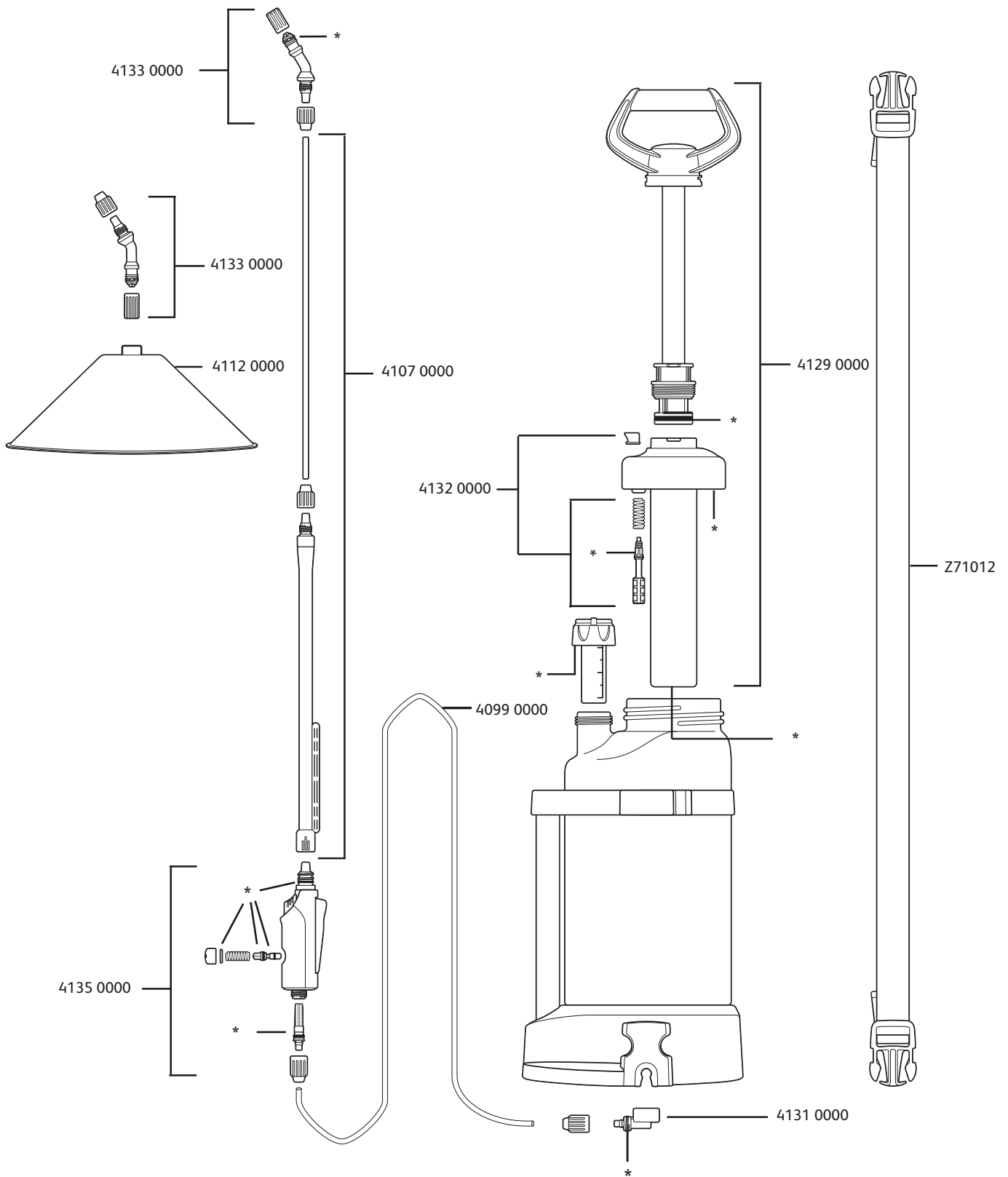


\* Items supplied inside maintenance kit / Pièces se trouvant dans le sachet dépannage **4125 0000**

# PRO 5 / 7

Ref : 4805 / 4807

STOP : Dec. 2020

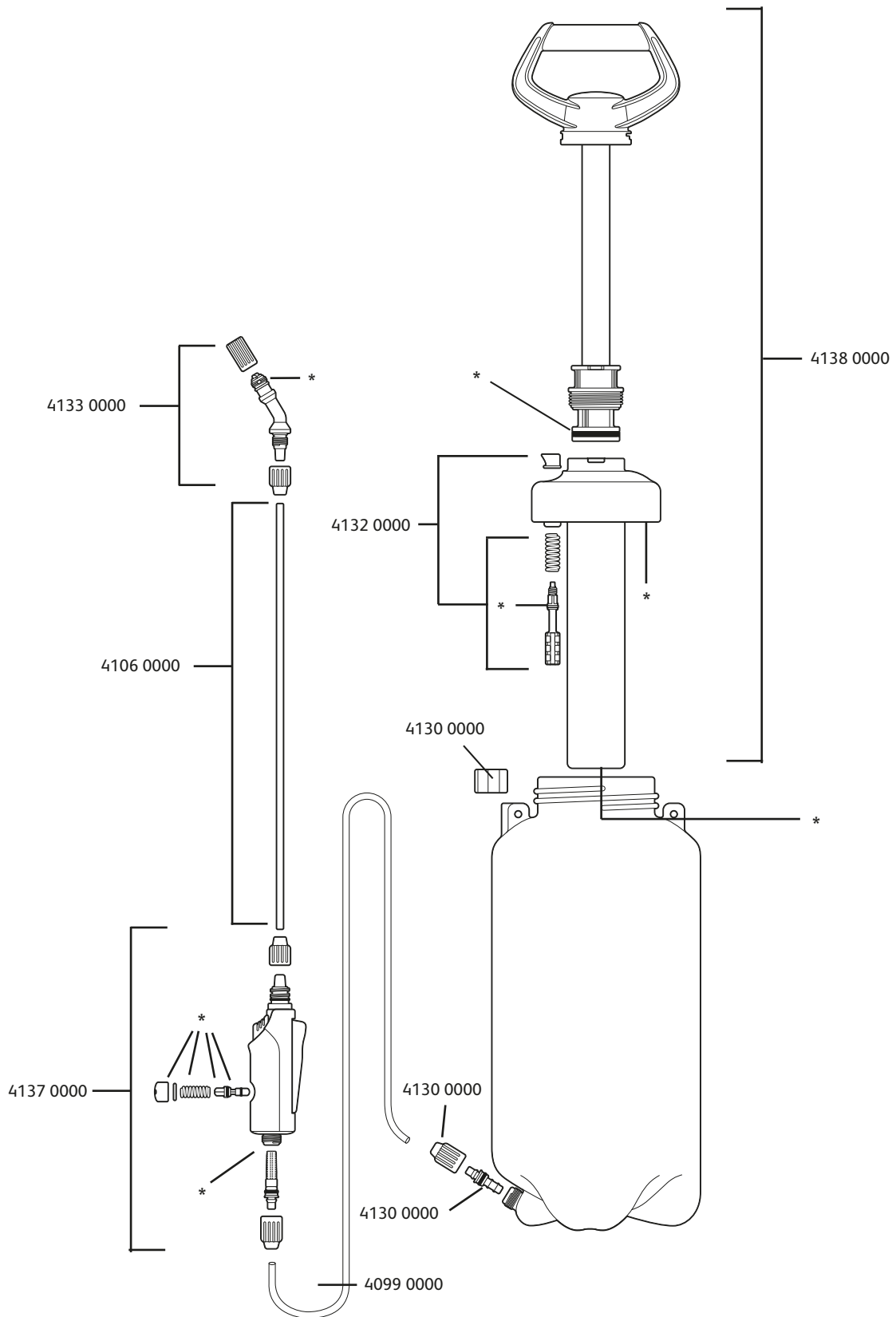


\* Items supplied inside maintenance kit / Pièces se trouvant dans le sachet dépannage 4126 0000

# VITON 5 / 7 / 10

Ref : 5505 / 5507 / 5510

STOP : Dec. 2020

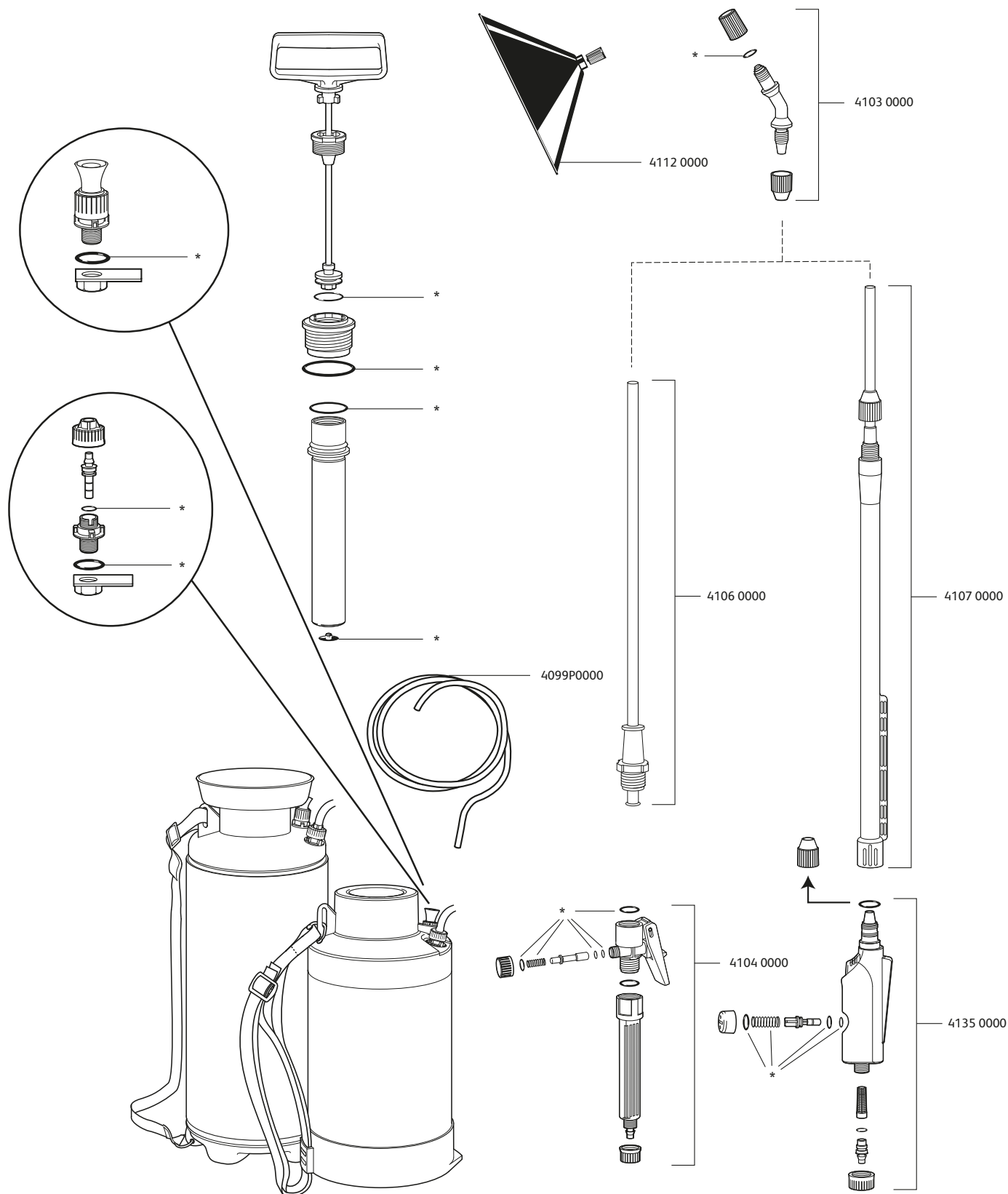


\* Items supplied inside maintenance kit / Pièces se trouvant dans le sachet dépannage 4126 0000



# COMPRESSION SPRAYERS, BEFORE 2013 PULVERISATEURS A PRESSION PREALABLE, AVANT 2013

STOP : Dec. 2012

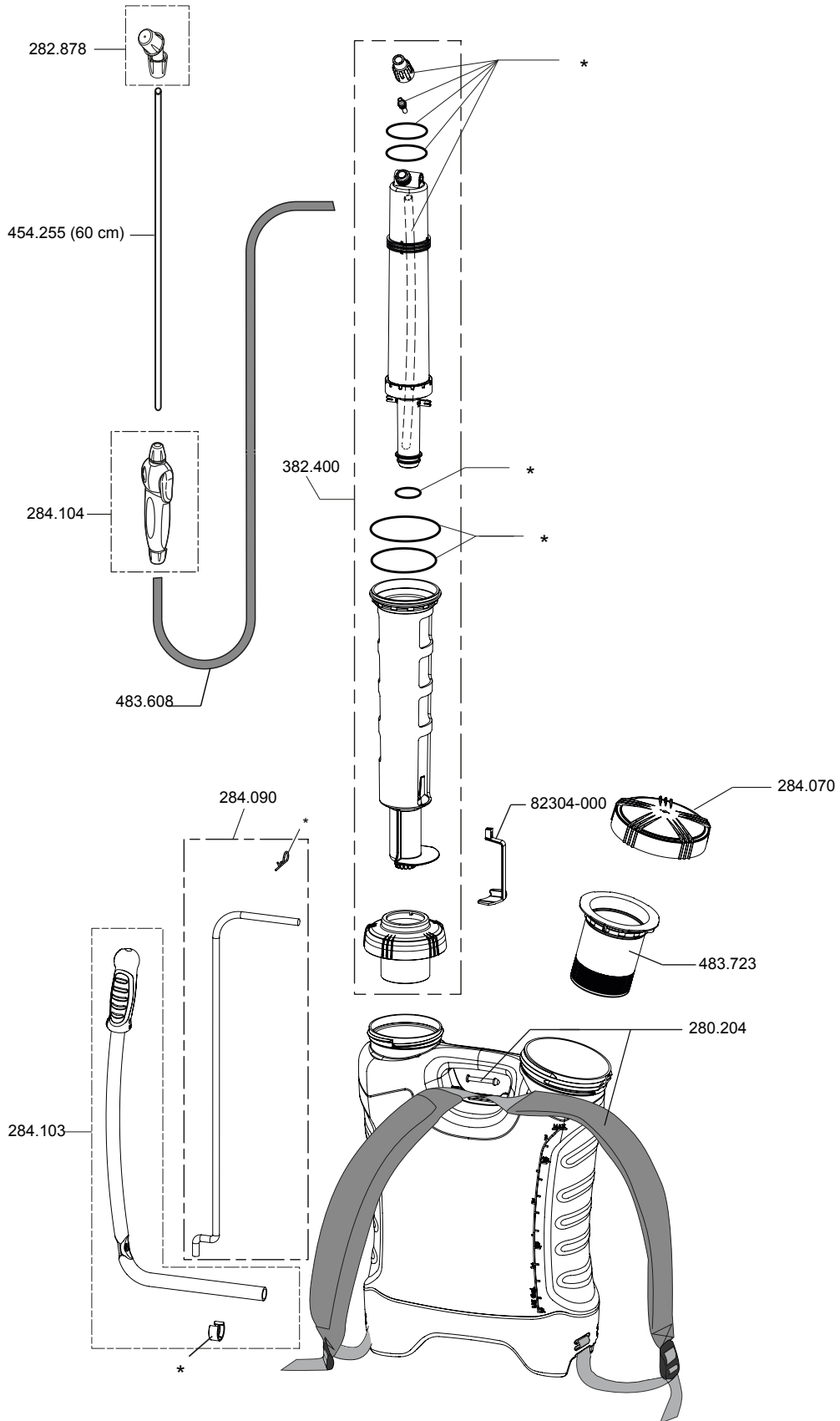


\* Items supplied inside nitrile seals maintenance kit / Pièces se trouvant dans le sachet dépannage joints nitriles **4092 0000**  
 Items supplied inside Viton seals maintenance kit / Pièces se trouvant dans le sachet dépannage joints Viton **4094 0000**

# PLUS 12L / 16L

Ref : 4712A / 4716A

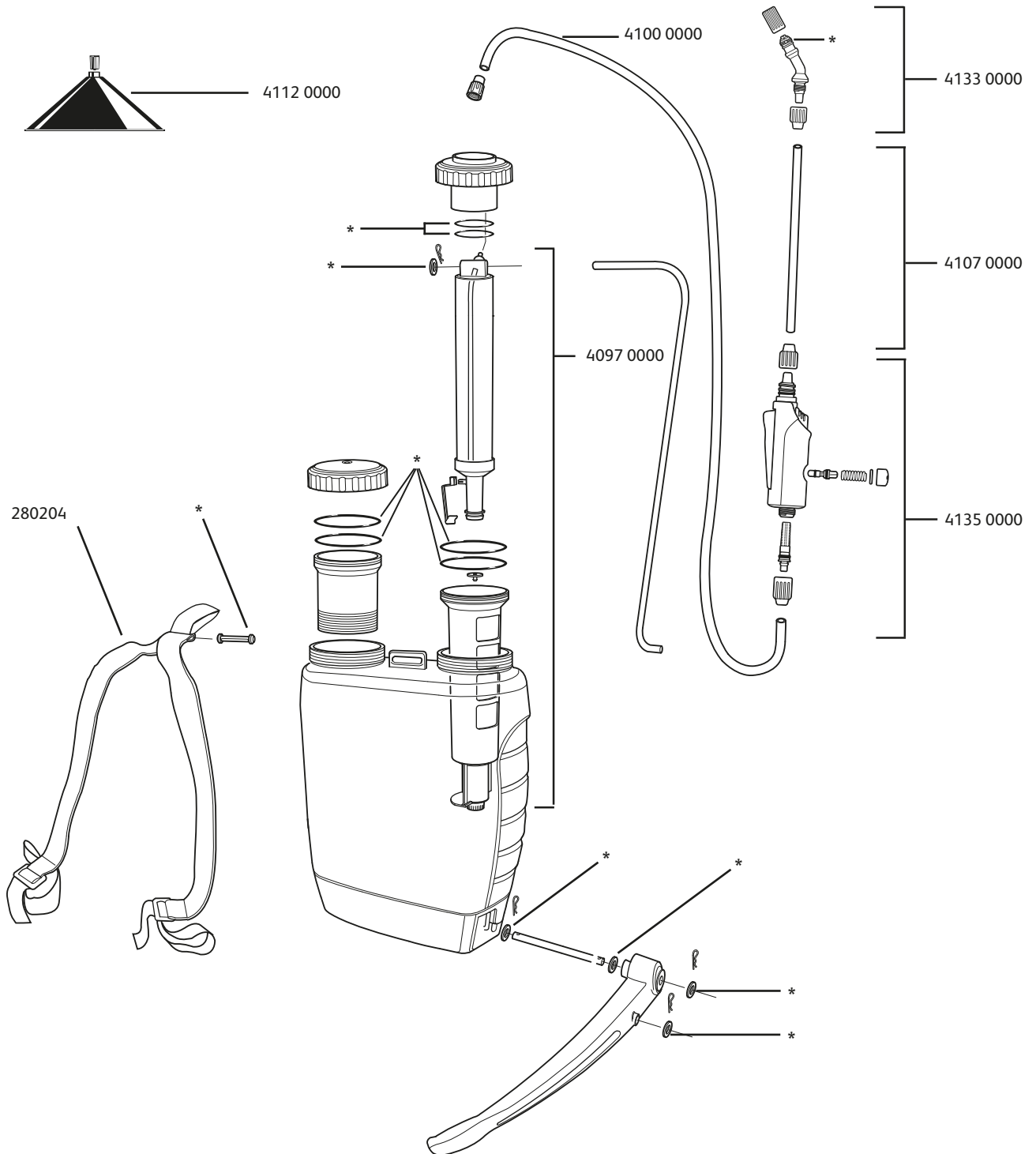
STOP : Dec. 2020



\* Items supplied inside maintenance kit / Pièces se trouvant dans le sachet dépannage 284.084

# KNAPSACK SPRAYERS, BEFORE 2017 PULVERISATEURS A DOS, AVANT 2017

STOP : Dec. 2016



\* Items supplied inside maintenance kit / Pièces se trouvant dans le sachet dépannage 4093 0000

# NOTES

---

# NOTES

---

# NOTES

---



**HOZELOCK-EXEL**

891 Route de Frênes - ZI Nord Arnas  
69400 Villefranche-Sur-Saône  
FRANCE  
Tel : +33 (0)4 74 62 48 31

-

**HOZELOCK LTD**

Midpoint Park  
Birmingham B76 1AB  
ENGLAND  
Tel : +44 (0) 121 313 1122