

03/2018



HOZELOCK-EXEL

ZI Nord Armas
BP 30424
69653 Villefranche Cedex
hozelock-exel@hozelock-exel.com
SAS au capital de 2600000€
SIRET 77965877200024 - APE 2830 Z
RCS Villefranche B
N° TVA intra-communautaire : FR 02 779 658 772

HOZELOCK

**FLOOD PUMP
POMPE D'EVACUATION**

Réf. : 584969

FLOWMAX 10200 7604



Don't use or store the apparatus at ambient air temperatures under 5°C
Ne pas utiliser ou stocker l'appareil à des températures d'air ambiant inférieures à 5°C



Don't use or store the apparatus at ambient air temperatures over 40°C
Ne pas utiliser ou stocker l'appareil à des températures d'air ambiant supérieures à 40°C



Risk of electric shock
Risque d'électrocution



Some parts can be recycled
Certaines pièces peuvent être recyclées



Dispose in a suitable collection facility
Ramener à un organisme collecteur adapté

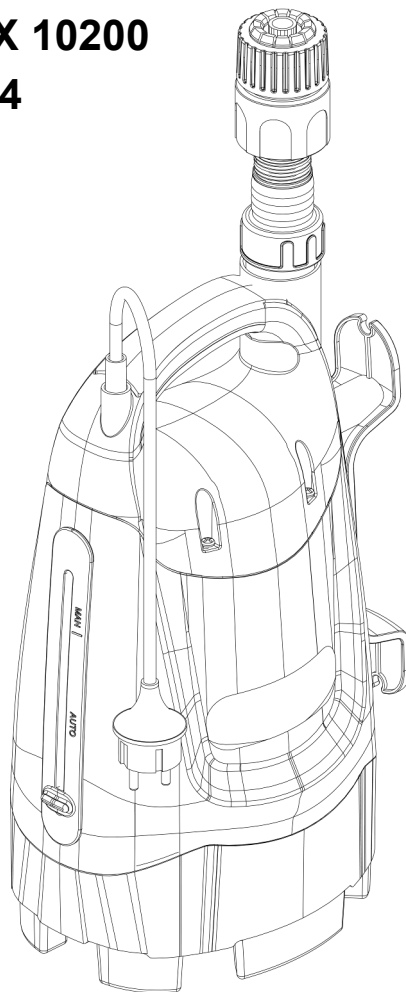


Read before use.
A lire impérativement avant la mise en service de l'appareil.

In case of doubt, french instructions are the reference
En cas de doute, les instructions en français prévalent sur les autres langues



Special warning, read carefully
Précautions particulières, lire attentivement



FR - Français	IT - Italiano
GB - English	S - Svenska
D - Deutsch	N - Norsk
SP - Español	DK - Dansk
NL - Niederlander	FIN - Suomi
PT - Português	PL - Polski

SOMMAIRE

1 - Mesures de sécurité.....	p.2
2 - Domaine d'application et performances.....	p.2
3 - Caractéristiques techniques.....	p.3
4 - Descriptif	p.3
5 - Mise en service – première utilisation	p.3
6 - Entretien et Rangement.....	p.4
7 - Anomalies de fonctionnement / solutions .	p.4
8 - Garantie	p.5
9 - Déclaration de conformité CE.....	p.5
Illustrations et courbe de performances.....	p.50



Pour des raisons de sécurité, cet appareil peut être utilisé par les enfants à partir de 8 ans et les personnes ayant des capacités physiques, sensorielles ou mentales réduites ou un manque d'expérience et de connaissances si elles ont reçu une supervision ou des instructions concernant l'utilisation de l'appareil en toute sécurité et comprennent les dangers encourus. Les enfants ne doivent pas jouer avec l'appareil. Le nettoyage et l'entretien ne doivent pas être effectués par des enfants sans surveillance.

1 - MESURES DE SÉCURITÉ À LIRE ATTENTIVEMENT AVANT UTILISATION

L'utilisateur est responsable envers les tiers de tout ce qu'entraîne l'utilisation de la pompe (installation électrique, hydraulique, etc...). En France, respectez la norme NF C15-100 du 07/00 qui régit les installations électriques à basse tension. Dans les autres pays, respectez la réglementation locale. Avant l'utilisation de la pompe, il est donc conseillé de faire contrôler par un électricien expérimenté que les mesures de sécurité nécessaires sur le réseau électrique sont respectées.

Les caractéristiques indiquées sur la plaque de la pompe doivent correspondre aux caractéristiques du réseau électrique.

Pour des raisons de sécurité, le réseau électrique qui alimente votre pompe doit être équipé d'un disjoncteur différentiel et de prises avec fiche de mise à la terre.

En cas d'utilisation de la pompe dans un bassin de jardin ou autres endroits semblables, le réseau électrique doit être équipé d'un disjoncteur différentiel haute sensibilité de 30mA maximum.

Si vous ajoutez une rallonge électrique, celle-ci doit être du type H05 RNF de section identique au câble d'alimentation de votre pompe, avec prise de raccordement étanche.



Ne transportez jamais la pompe par le câble d'alimentation (C) ou le flotteur (B), mais par la poignée de transport (F).

Cette pompe est prévue pour une utilisation prolongée, il est cependant déconseillé de la faire fonctionner plus de 2h sans l'arrêter et la faire refroidir.



N'effectuez aucune modification sur la pompe. N'intervenez en aucun cas sur la partie électrique. Si l'appareil ou le cordon d'alimentation est endommagé, il doit être réparé par le fabricant, son technicien ou une personne qualifiée.

Notre garantie est exclue pour l'usure normale du matériel, la détérioration ou les accidents provenant d'une utilisation défectueuse et anormale du matériel, ou dus à une modification de la pompe ou une intervention sur la partie électrique.



En cas de non respect des consignes, l'utilisateur encours un risque pouvant aller jusqu'à l'électrocution.

2 - DOMAINE D'APPLICATION

Les pompes d'évacuation Hozelock sont destinées à un usage privé et domestique. Elles permettent de puiser de l'eau claire ou avec particules (max. 15mm) pour l'évacuer ou la transvaser. Cette pompe n'est pas conçue pour être utilisée dans une piscine. L'eau puisée ne doit pas excéder la température de 35°C.

CETTE POMPE NE DOIT PAS FONCTIONNER À SEC.



Attention : cette pompe n'est pas adaptée pour évacuer l'eau salée, les produits corrosifs, les liquides inflammables, explosifs ou alimentaires, ainsi que les matières grasses et alimentaires.



Ne jetez pas les appareils électriques dans les ordures ménagères non triées, utilisez des installations de collecte séparées.

Communiquez avec votre administration locale pour obtenir des renseignements sur les systèmes de collecte disponibles.

Si les appareils électriques sont jetés dans des décharges ou des décharges, des substances dangereuses peuvent s'infiltrer dans les eaux souterraines et pénétrer dans la chaîne alimentaire, ce qui peut nuire à votre santé et à votre bien-être.

Lors du remplacement d'anciens appareils électroménagers par des appareils neufs, le revendeur est tenu par la loi de reprendre vos anciens appareils au moins gratuitement.



L'emballage de la pompe est recyclable à 80%.

L'appareil et ses accessoires contiennent des matériaux (dont des plastiques) qui peuvent être recyclés.

3 - CARACTÉRISTIQUES TECHNIQUES ET PERFORMANCES

Voir courbe des performances (page 51)

Ces valeurs sont données à $\pm 10\%$.

	Flowmax 10200
Données électriques	220-240V~ - 50Hz - 550 W (max.)
Débit max.	10200 l/h (min.)
Pression max.	0,7 bars (min.)
Hauteur manométrique max.	7 m (min.)
Profondeur d'immersion max.	7 m
Câble d'alimentation	H05 RNF - 10m min.
Niveau de protection	IPX8

4 - DESCRIPTIF (fig.1)

- A - Corps de pompe
- B - Interrupteur réglable
- C - Câble d'alimentation
- D - Support d'interrupteur
- E - Orifice de sortie (G 1¼")
- F - Poignée de transport
- G - Raccord droit multi-étagé
- H - Manuel d'utilisation
- I - Base réversible
- J - Vis de fixation de la base
- K - Raccord haut débit
- L - Support de câble

supérieur à la hauteur de l'interrupteur, la pompe se met en marche ; elle se coupe lorsque le niveau d'eau est en dessous de celui-ci.

- Installation :

Selon la nature de l'eau évacuée, positionnez la base réversible (I) en position eau chargée (fig.4.1) ou eau claire (fig.4.2). Pour cela, dévissez les 2 vis (J) à l'aide d'un outil adapté, puis positionnez la base dans la position voulue (celle-ci est également indiquée sur la base elle-même), et refixez le tout à l'aide des vis.

Descendez la pompe si besoin à l'aide d'un filin fixé à la poignée de transport (jamais par le câble d'alimentation), et positionnez la dans la zone à vider.

5 - MISE EN SERVICE – PREMIÈRE UTILISATION

- Connexion du tuyau de refoulement :

Visser le raccord droit multi-étagé (G) sur l'orifice de sortie (E), sans oublier le joint plat fourni.

Le raccord de refoulement étagé (G) permet (fig.2):

- soit l'emmanchement de tuyaux diamètre 25 mm et 32 mm,
 - soit le vissage d'un nez de robinet 1" femelle et la connexion rapide de raccords pour tuyaux adaptés,
 - soit l'utilisation d'un raccord haut débit fourni (K).
- Coupez l'extrémité du raccord non utilisée (fig.2).

- Réglage de l'interrupteur (fig.3):

L'interrupteur (B) peut être déplacé verticalement dans son support (D), et être positionné dans l'une des 2 zones suivantes :

- Manuel (3.1) : la pompe peut être activée ou désactivée en continu lorsque l'interrupteur est dans cette zone.



La pompe n'est pas prévue pour une utilisation continue prolongée ou pour un fonctionnement à sec. Dans le cas contraire, la pompe risque de surchauffer et risque de

provoquer des brûlures à l'utilisateur. Ne pas laisser sans surveillance.

- Mise en marche :

Assurez-vous que rien ne gêne le refoulement de l'eau par la pompe (tuyau plié par exemple). Branchez la pompe sur le réseau d'alimentation électrique après vous être assuré que les mesures de sécurité soit bien respectées.

Si l'interrupteur est dans la zone « Automatique », la pompe démarre automatiquement une fois que le niveau d'eau requis est atteint (niveau d'eau supérieur à la hauteur de l'interrupteur) et s'arrête quand le niveau de l'eau est suffisamment bas (niveau d'eau inférieur à la hauteur de l'interrupteur), selon le réglage effectué précédemment (fig.3).

Si l'interrupteur est dans la zone « Manuel », l'utilisateur commande directement l'arrêt et le démarrage de la pompe.

La hauteur d'amorçage dépend de la position de la base réversible. En position « eau claire », cette hauteur peut être abaissée grâce à la présence d'une valve anti retour. Il suffit alors de remplir la pompe via le tuyau d'évacuation (pompe éteinte), ou de la faire fonctionner une fois pour permettre un amorçage avec 5 mm d'eau résiduelle.

- Automatique (3.2) : Dans toute cette zone, il est possible de régler la hauteur d'eau à partir de laquelle la pompe se déclenche. Lorsque le niveau d'eau est

6 - RANGEMENT

Avant toute intervention sur la pompe, débranchez-la.

nettoyez la à l'eau claire, puis remontez l'ensemble. En position eau chargées, vérifiez également que rien ne bouche le tuyau d'évacuation.

En cas d'obstruction, dévissez la base réversible (I, fig.4) pour accéder à la chambre d'aspiration, et

Tenir la pompe hors gel.

7 - ANOMALIES DE FONCTIONNEMENT / SOLUTIONS

Incidents	Causes	Solutions
a- La pompe ne démarre pas.	1- Le niveau d'eau n'a pas atteint le niveau de déclenchement de la pompe. 2- Manque d'alimentation. 3- Des saletés sont coincées dans le logement de la turbine.	1- Possibilité de régler le l'interrupteur (B) pour ajuster le niveau de déclenchement de la pompe. 2- Contrôlez que la fiche est bien insérée dans la prise. Vérifiez les disjoncteurs et les raccordements électriques extérieurs à la pompe. Vérifiez l'état des câbles. 3- Débranchez la pompe, démontez la base réversible et nettoyez la chambre d'aspiration.
b- La pompe tourne mais ne débite pas, ou faiblement	1- Des saletés sont coincées dans le logement de la turbine. 2- Le tuyau de refoulement est bouché. 3- Une poche d'air s'est produite : - A cause du réglage du flotteur, le niveau d'arrêt est trop bas, donc la pompe aspire de l'air. - Lors de la plongée de l'appareil.	1- Débranchez la pompe, démontez la base réversible et nettoyez la chambre d'aspiration. 2- Enlevez le tuyau de refoulement et débouchez-le. 3 - Réglez le flotteur, de manière à ce que le niveau d'arrêt soit au dessus du niveau de la turbine. - Ouvrez le tuyau de refoulement (ou ôtez tout élément bloquant la sortie d'air), puis plongez la pompe en l'inclinant et en la secouant. - Vérifiez que le niveau d'eau soit suffisant pour amorcer l'aspiration.
c- La pompe s'arrête pendant le fonctionnement (le disjoncteur thermique a arrêté la pompe suite à sa surchauffe).	1- L'alimentation n'est pas conforme aux données moteur de la pompe. 2- Un corps solide a bloqué l'installation hydraulique. 3- La pompe a travaillé avec de l'eau trop chaude. 4- La pompe a travaillé à sec. 5 - La pompe a fonctionné trop longtemps sans interruption.	Débranchez la pompe, supprimez la cause de la surchauffe, attendez le refroidissement de la pompe et branchez-la de nouveau.

Pour toute autre anomalie, contactez notre service après-vente. Pour des raisons de sécurité, seul le service après ventre Hozelock-Exel est habilité à démonter la pompe.

8 - GARANTIE

Extension de la Garantie Contractuelle

Nous garantissons nos produits pendant une durée précisée sur le produit à compter de leur date d'achat (Garantie Contractuelle Obligatoire portée à 2 ans + Extension de notre Garantie Contractuelle).

A défaut de preuve de la date d'achat des produits, la Garantie court à compter de la date de fabrication du produit (reprise sur le produit).

Exclusions de la garantie contractuelle

La Garantie Contractuelle ne s'applique pas dans les cas suivants:

- Les pièces d'usure normale : joints, garnitures mécaniques,
- Les produits dont il est fait usage en infraction avec les recommandations techniques,
- Les produits dont il est fait un usage abusif,
- Les produits n'ayant pas fait l'objet d'un entretien régulier,
- Les dégradations du produit (chocs, chutes, écrasement, etc...) provenant de négligence, de défaut d'entretien, d'utilisation défectueuse ou anormale du produit,
- Le remplacement d'un composant suite à une perte.

Fonctionnement de la Garantie

Nous vous demandons de conserver votre preuve d'achat (facture ou ticket de caisse lisible), qui vous sera demandé en cas de mise en œuvre de la Garantie Contractuelle.

Un produit sous garantie qui a été réparé ou remplacé, reste garanti pour la durée restante et aux conditions initiales de la garantie contractuelle octroyée lors de l'achat. Tout produit retourné devient propriété d'HOZELOCK-EXEL, quand il est remplacé par un produit neuf.

La Garantie Contractuelle, dont les conditions sont rappelées ci-dessus, ne se substitue pas à la Garantie Légale.

Conformément à la loi Française, sont rappelées les dispositions légales suivantes relatives à la Garantie Légale :

Article. L. 211-4 du Code de la Consommation - Le vendeur est tenu de livrer un bien conforme au contrat et répond des défauts de conformité existant lors de la délivrance.

Il répond également des défauts de conformité résultant de l'emballage, des instructions de montage ou de l'installation lorsque celle-ci a été mise à sa charge par le contrat ou a été réalisée sous sa responsabilité.

Article. L. 211-5 du Code de la Consommation - Pour être conforme au contrat, le bien doit :

- 1° Être propre à l'usage habituellement attendu d'un bien semblable et, le cas échéant :
 - correspondre à la description donnée par le vendeur et posséder les qualités que celui-ci a présen-

tées à l'acheteur sous forme d'échantillon ou de modèle ;

- présenter les qualités qu'un acheteur peut légitimement attendre eu égard aux déclarations publiques faites par le vendeur, par le producteur ou par son représentant, notamment dans la publicité ou l'étiquetage ;

2° Ou présenter les caractéristiques définies d'un commun accord par les parties ou être propre à tout usage spécial recherché par l'acheteur, porté à la connaissance du vendeur et que ce dernier a accepté.

Article. L. 211-12 du Code de la Consommation - L'action résultant du défaut de conformité se prescrit par deux ans à compter de la délivrance du bien.

Article. L. 211-16 du Code de la Consommation - Lorsque l'acheteur demande au vendeur, pendant le cours de la garantie commerciale qui lui a été consentie lors de l'acquisition ou de la réparation d'un bien meuble, une remise en état couverte par la garantie, toute période d'immobilisation d'au moins sept jours vient s'ajouter à la durée de la garantie qui restait à courir. Cette période court à compter de la demande d'intervention de l'acheteur ou de la mise à disposition pour réparation du bien en cause, si cette mise à disposition est postérieure à la demande d'intervention.

Article. 1641 du Code Civil - Le vendeur est tenu de la garantie à raison des défauts cachés de la chose vendue qui la rendent impropre à l'usage auquel on la destine, ou qui diminuent tellement cet usage que l'acheteur ne l'aurait pas acquise, ou n'en aurait donné qu'un moindre prix, s'il les avait connus.

Article. 1648 alinéa 1 du Code Civil - L'action résultant des vices rédhibitoires doit être intentée par l'acquéreur dans un délai de deux ans à compter de la découverte du vice.

9 - DECLARATION CE

Je soussigné Philippe MAREY – Directeur Qualité - certifie par la présente que le produit

Type : Pompe d'évacuation

Marque : HOZELOCK

Modèle : Flowmax 10200

Ref : 7604 1240

A été développé, conçu et fabriqué conformément à l'ensemble des dispositions pertinentes des directives suivantes:

- Directive LVD 2014/35/EU

- Directive EMC 2014/30/EU

- Directive ROHS 2011/65/EU

Fait à Villefranche, le 21/12/2017



CONTENTS

1 - Safety Measures.....	p.6
2 - Area of application.....	p.6
3 - Technical characteristics and performance	p.7
4 - Description	p.7
5 - Preparation - First use	p.7
6 - Maintenance and storage.....	p.8
7 - Operation faults / solutions	p.8
8 - Warranty	p.9
9 - EC declaration of conformity.....	p.9
Illustrations and performance curve.....	p.50



For safety reasons, this appliance can be used by children aged from 8 years and above and persons with reduced physical, sensory or mental capabilities or lack of experience and knowledge if they have been given supervision or instruction concerning use of the appliance in a safe way and understand the hazards involved. Children shall not play with the appliance. Cleaning and user maintenance shall not be made by children without supervision.

1 - SECURITY MEASURES READ CAREFULLY BEFORE USE

The user is responsible to third parties for all matters resulting in the use of the pump (electrical, hydraulic installation, etc ...). In France, comply with standard NF C15-100 of 07/00, which governs low voltage electrical installations. In other countries, comply with local regulations.

Before using the pump, it is therefore advisable to have an experienced electrician check that the necessary safety measures on the electrical network are observed.

The supply characteristics indicated on the pump rating plate must correspond to the characteristics of the electrical network.

For safety reasons, the electrical network that powers your pump must be equipped with a differential circuit breaker and grounded plugs.

When using the pump in a garden pond or similar areas, the power supply must be equipped with a residual current device (RCD) having a rated residual operating current not exceeding 30 mA.

If you add an extension cord, it must be of type H05 RNF with the same section as the power cable of your pump, with a waterproof connection plug.



Never carry the pump by the power supply cable (C) or the float (B), but by the carrying handle (F).

This pump is intended for prolonged use, however it is not recommended to operate it for more than 2h without stopping and cooling it.



Do not make any changes to the pump. Do not modify or attempt to access the pump in any way.

If the appliance or the supply cord is damaged, it must be repaired by manufacturer, its service agent or qualified person.

Our guarantee is excluded for the normal wear of the material, deterioration or accidents resulting from a faulty and abnormal use of the equipment, or due to a modification of the pump or an intervention on the electric part.



In case of non-compliance with the instructions, the user incurs a risk that can lead to electrocution.

2 - AREA OF APPLICATION

Hozelock evacuation pumps are intended for private, domestic use. They allow clean water or water with particles up to 15 mm to be evacuated or transferred. This pump is not designed to be used in a swimming pool.

The temperature of the water drawn must not exceed 35°C.

THIS PUMP MUST NOT RUN DRY.



Attention: This pump is not suitable for removing salt water, corrosive products, flammable, explosive or food liquids.



Do not dispose of electrical appliances as unsorted municipal waste, use separate collection facilities. Contact your local government for information regarding the collection systems available.

If electrical appliances are disposed of in landfills or dumps, hazardous substances can leak into the groundwater and get into the food chain, damaging your health and well-being.

When replacing old appliances with new ones, the retailer is legally obligated to take back your old appliance for disposals at least free of charge.



The packaging of the pump is 80% recyclable.

The device and its accessories contain materials (including plastics) which can be recycled.

3 - TECHNICAL SPECIFICATIONS AND PERFORMANCE

See performance curve (page 51)

Values are given $\pm 10\%$

	Flowmax 10200
Electrical data	220-240V~ - 50Hz - 550 W (max.)
Max. flow	10200 l/h (min.)
Max. pressure	0.7 bar (min.)
Max. head	7 m (min.)
Max. immersion depth	7 m
Power cable	H05 RNF - 10m min.
Level of protection	IPX8

4 - DESCRIPTION (fig.1)

- A - Pump Body
- B - Adjustable switch
- C - Power cable
- D - Switch support
- E - Outlet port (G 1¼")
- F - Carry handle
- G - Multistage straight connector
- H - User manual
- I - Reversible base
- J - Base fixing screw
- K - High flow coupling
- L - Cable support

- Installation:

Depending on the nature of the drained water, position the reversible base (I) in the dirty water position (Fig.4.1) or in the clean water position (Fig.4.2). To do this, unscrew the 2 screws (J) using a suitable tool, then position the base in the desired position (this is also indicated on the base itself), and reattach it using screws.

If necessary, lower the pump using a rope attached to the carrying handle (never using the power cable), and position it in the area to be emptied.

- Starting up:

Make sure nothing restricts the backflow of water from the pump (for example, kinked hose). Connect the pump to the power supply after making sure that the safety measures are followed.

If the switch is in the "Automatic" zone, the pump starts automatically once the required water level is achieved (water level above the height of the switch) and stops when water is low enough (water level below the height of the switch), depending on the setting made previously (fig.3).

If the switch is in the "Manual" zone, the user directly controls the shutdown and start of the pump.

The priming height depends on the position of the reversible base. In the "clean water" position, this height can be lowered thanks to the presence of a non-return valve. Simply fill the pump via the drain hose (pump off), or run once to allow priming with 5 mm of residual water.

5 - PREPARATION - FIRST USE

- Connection of the discharge hose:

Ensure that gasket is fitted

Screw the multi-stage straight connector (G) onto the outlet (E), not forgetting the flat gasket supplied.

The stepped discharge connection (G) allows (fig.2):

- The fitting of hoses 25 mm and 32 mm in diameter,
 - Or the screwing of a 1" female tap nose and the quick connection of suitable hose fittings,
 - Or the use of a supplied high-speed connection (K).
- Cut off the end of the unused fitting (Fig.2).

- Adjustment of the switch (Fig.3):

The switch (B) can be moved vertically in its bracket (D), and be positioned in one of the 2 following zones:

- Manual (3.1): the pump can be switched on or off continuously when the switch is in this zone.



The pump is not intended for continuous extended use or for dry running. Otherwise, the pump may overheat and may cause injury to the user. Do not leave unattended.

- Automatic (3.2): Throughout this zone, it is possible to adjust the water level from which the pump is triggered. When the water level is higher than the height of the switch, the pump is switched on; it cuts out when the water level is below it.

6 - MAINTENANCE AND STORAGE

Before working on the pump, unplug it.

with clean water and reassemble. In the dirty water position, also check that nothing is blocking the drain hose.

In the event of an obstruction, unscrew the reversible base (I, fig.4) to access the suction chamber, rinse it

Do not let the pump freeze.

7 - OPERATING ANOMALIES / SOLUTIONS

Incidents	Causes	Solutions
A - The pump will not start.	1- The water level has not reached the trigger level of the pump. 2- No power supply. 3- Dirt is stuck in the housing of the turbine.	1- Ability to adjust the switch (B) to adjust the trigger level of the pump. 2- Check that the plug is well inserted into the socket. Check the circuit breakers and electrical connections outside the pump. Check the condition of the cables. 3- Disconnect the pump, disassemble the reversible base and clean the suction chamber.
b- The pump is running but will not flow, or flow is reduced	1- Dirt is stuck in the housing of the turbine. 2- The discharge hose is blocked. 3- A pocket of air has occurred: - Because of the float setting, the stop level is too low, so the pump sucks in air. - When diving the device.	1- Disconnect the pump, disassemble the reversible base and clean the suction chamber. 2- Remove the discharge hose and unblock it. 3 - Adjust the float, so that the stop level is above the level of the turbine. - Open the discharge hose (or remove anything that is blocking the air outlet), then immerse the pump by tilting and shaking it. - Check that the water level is sufficient to start aspiration.
c- The pump stops during the operation (the thermal circuit breaker has stopped the pump after it overheated).	1- The power supply is not consistent with the motor data of the pump. 2- A solid body has blocked the hydraulic system. 3- The pump worked with too hot water. 4- The pump has worked dry. 5 - The pump has worked too long without interruption.	Disconnect the pump, remove any blockage, wait for the pump to cool down and connect it again.

For any other anomaly, contact our after-sales service. For safety reasons, only the Hozelock-Exel after-sales service is entitled to disassemble the pump.

8 - GUARANTEE**Extended Contractual Warranty**

We guarantee our products for a period stated on the product from their date of purchase (Mandatory Contractual Warranty cover extended to 2 years + Extension of our Contractual Warranty).

In the event of failure to present proof of the product date of purchase, the Warranty is effective from the product date of manufacture (stated on the product).

Contractual warranty exclusions

The contractual warranty does not apply in the following cases:

- The normal wear parts: seals, mechanical seals,
- The products that are used in violation of the technical recommendations,
- Products used improperly,
- Products that are not regularly maintained
- Damage to products (impacts, drops, crushing, etc.) caused due to negligence, improper maintenance, improper or abnormal use of the product,
- Replacement of a component following a loss.

Warranty activation

Please keep your proof of purchase (invoice or legible till receipt), as this will be required in the event of a claim under the Contractual Warranty.

A product under warranty that has been repaired or replaced, remains guaranteed for the remaining duration and under the original terms of the Contractual Warranty granted at the time of purchase. All returned products become the property of HOZELOCK-EXEL when replaced by a new product.

The Contractual Warranty, the terms of which are described above, does not replace the Legal Warranty.

9 - EC DECLARATION

I, the undersigned, Philippe MAREY – Quality Manager - hereby certify that the product

Type: Drain pump

Brand: HOZELOCK

Model: 10200 Flowmax

Ref: 7604 1240

Was developed, designed and manufactured in accordance with all relevant provisions of the following directives:

- LVD Directive 2014/35/EU
- EMC Directive 2014/30/EU
- ROHS directive 2011/65/EU

Signed in Villefranche, 21/12/2017



INHALT

1 - Sicherheitsmaßnahmen.....	S.10
2 - Anwendungsgebiet.....	S.10
3 - Technische Kenndaten und Leistungen	S.11
4 - Beschreibung	S.11
5 - Inbetriebnahme – erste Verwendung	S.11
6 - Wartung und Verstauung.....	S.12
7 - Funktionsstörungen / Lösungen	S.12
8 - Garantie	S.13
9 - CE-Konformitätserklärung.....	S.13
Abbildungen und Leistungskurven.....	S.50



Aus Sicherheitsgründen darf dieses Gerät von Kindern ab 8 Jahren und von Personen mit eingeschränkten körperlichen, sensorischen oder geistigen Fähigkeiten oder fehlender Erfahrung und Kenntnis verwendet werden, wenn sie unter Aufsicht stehen oder eine Einweisung in die sichere Nutzung dieses Gerätes erhalten haben und die damit verbundenen Gefahren verstehen. Kinder dürfen mit dem Gerät nicht spielen. Die Reinigung und Wartung darf nicht von unbeaufsichtigten Kindern durchgeführt werden.

1 - SICHERHEITSMASSNAHMEN VOR DER BENUTZUNG SORGFÄLTIG LESEN

Der Nutzer ist Dritten gegenüber für alle mit der Verwendung der Pumpe verbundenen Folgen verantwortlich (Elektroinstallation, Hydraulikanlage usw.) In Frankreich muss die für Niederspannungs-Elektroanlagen geltende Norm NF C15-100 vom 07.00 eingehalten werden. In allen anderen Ländern ist die jeweils geltende örtliche Regelung zu beachten.

Vor der Verwendung der Pumpe wird geraten, von einem Elektriker die Einhaltung der für das Stromnetz notwendigen Sicherheitsmaßnahmen prüfen zu lassen.

Die Angaben auf dem Typenschild der Pumpe müssen den technischen Eigenschaften des Stromnetzes entsprechen.

Aus Sicherheitsgründen muss das Stromnetz, über das Ihre Pumpe versorgt wird, mit einem Differentialschalter und Steckdosen mit Schutzkontakt ausgestattet sein.

Wird die Pumpe in einem Gartenbecken oder an anderen ähnlichen Orten verwendet, muss das Stromnetz mit einem hochsensiblen Differentialschalter von höchstens 30mA ausgestattet sein.

Eventuell hinzugefügte Verlängerungskabel müssen der Kategorie H05 RNF entsprechen und den gleichen Durchmesser wie das Stromkabel Ihrer Pumpe sowie eine dichte Anschlussbuchse aufweisen.



Verwenden Sie zum Transport der Pumpe nie das Stromkabel (C) oder den Schwimmer (B) sondern den Transportgriff (F).

Diese Pumpe ist für einen kontinuierlichen Betrieb vorgesehen, es wird jedoch davon abgeraten, sie länger als 2 Stunden laufen zu lassen, ohne sie

zwischen durch auszuschalten und abkühlen zu lassen.



Führen Sie keine Veränderungen an der Pumpe durch. Nehmen Sie keinerlei Eingriffe an den ElektrokompONENTEN vor. Wenn das Gerät oder das Netzkabel beschädigt ist, muss es vom Hersteller, von seinem Techniker oder von einer qualifizierten Person repariert werden. Für die gewöhnliche Abnutzung des Materials, Beschädigungen oder Unfälle aufgrund einer falschen oder nicht bestimmungsgemäßen Verwendung des Materials bzw. aufgrund einer Veränderung der Pumpe oder eines Eingriffs an den elektrischen Komponenten ist die Gewährleistung ausgeschlossen.



Werden die Vorgaben nicht eingehalten, setzt sich der Nutzer der Gefahr eines Stromschlags aus.

2 - ANWENDUNGSGEBIET

HozeLOCK Abwasserpumpen sind für die private und häusliche Verwendung bestimmt. Sie dienen dem Abpumpen von klarem Wasser oder von Wasser mit Partikeln (max. 15 mm), um es abzuleiten oder umzufüllen. Diese Pumpe ist nicht für die Verwendung in einem Schwimmbecken vorgesehen. Die Temperatur des abgepumpten Wassers darf nicht über 35°C liegen.

DIESE PUMPE DARF NICHT TROCKEN VERWENDET WERDEN.



Achtung: Diese Pumpe ist nicht für das Abpumpen von Salzwasser, ätzenden Produkten, entzündlichen, explosionsgefährlichen oder Nahrungsmittelflüssigkeiten sowie von Fetten oder Nahrungsmitteln geeignet.



Elektrogeräte dürfen nicht mit dem Hausmüll entsorgt werden, sondern müssen getrennt gesammelt werden. Wenden Sie sich an die örtlichen Behörden, um Informationen zu den verfügbaren Sammelstellen zu erhalten.

Wenn Elektrogeräte in Mülldeponien entsorgt werden, können gefährliche Stoffe ins Grundwasser gelangen und in die Lebensmittelkette eindringen. Dies stellt eine Gefahr für Ihre Gesundheit und Ihr Wohlergehen dar.

Werden alte Elektrogeräte durch neue Geräte ersetzt, ist der Händler gesetzlich verpflichtet, Ihre Altgeräte mindestens kostenlos zurückzunehmen.



Die Verpackung der Pumpe ist zu 80% recyclingfähig. Das Gerät und sein Zubehör enthält recyclingfähige Materialien (darunter Kunststoffe).

3 - TECHNISCHE KENNDATEN UND LEISTUNGEN

Siehe Leistungskurven (Seite 51)
Für diese Werte gilt eine Toleranz von $\pm 10\%$.

	Flowmax 10200
Elektrische Daten	220-240V~ - 50Hz - 550 W (max.)
Maximaler Durchsatz	10200 l/h (min.)
Maximaler Druck	0,7 bar (min.)
Maximale manometrische Höhe	7 m (min.)
Maximale Eintauchtiefe	7 m
Stromkabel	H05 RNF - 10m Min.
Schutzniveau	IPX8

4 - BESCHREIBUNG (Abb. 1)

- A - Pumpengehäuse
- B - Einstellbarer Schalter
- C - Stromkabel
- D - Schalterhalterung
- E - Ausgangsöffnung (G 1/4")
- F - Transportgriff
- G - Mehrstufiger gerader Anschluss
- H - Benutzerhandbuch
- I - Umkehrbare Basis
- J - Befestigungsschraube für die Basis
- K - Anschluss für hohe Durchsatzleistung
- L - Kabelhalterung

- Automatisch (3.2): In dieser gesamten Zone kann die Wasserhöhe, ab der die Pumpe in Betrieb gesetzt wird, eingestellt werden. Wenn das Wasserniveau die Höhe des Schalters überschreitet, geht die Pumpe in Betrieb und wird wieder ausgeschaltet, wenn das Wasserniveau wieder darunter liegt.

- Installation:

Je nach Natur des abgeleiteten Wassers die umkehrbare Basis (I) in die Position „Wasser mit Partikeln“ (Abb. 4.1) oder „klares Wasser“ (Abb. 4.2) stellen. Dazu die 2 Schrauben (J) mit einem geeigneten Werkzeug lösen, dann die Basis in die gewünschte Position stellen (diese ist auch auf der Basis selbst angegeben) und alles wieder mit Schrauben befestigen.

Die Pumpe bei Bedarf mit Hilfe eines am Transportgriff befindlichen Seils herablassen (niemals mit Hilfe des Stromkabels) und in einen zu entleerenden Bereich positionieren.

- Inbetriebnahme:

Vergewissern Sie sich, dass die Wasserförderung durch die Pumpe nicht behindert wird (beispielsweise durch einen Knick im Schlauch). Schließen Sie die Pumpe erst dann an das Stromnetz an, wenn Sie sichergestellt haben, dass alle Sicherheitsmaßnahmen eingehalten wurden.

Wenn sich der Schalter in der Zone „Automatisch“ befindet, startet die Pumpe automatisch, wenn das notwendige Wasserniveau erreicht ist (Wasserniveau über der Höhe des Schalters), und sie stoppt, wenn das Wasserniveau niedrig genug ist (Wasserniveau unter der Höhe des Schalters), gemäß der zuvor vorgenommenen Einstellung (Abb. 3).

Wenn sich der Schalter in der Zone „Manuell“ befindet, schaltet der Benutzer die Pumpe direkt aus und ein.

Die Ansaughöhe hängt von der Position der umkehrbaren Basis ab. In der Position „klares Wasser“ kann diese Höhe dank eines Rückschlagventils reduziert werden. Nun genügt es, die Pumpe über den Ablaufschlauch (bei ausgeschalteter Pumpe) zu befüllen oder sie einmal einzuschalten, um ein Ansaugen mit 5 mm Restwasser zu ermöglichen.

5 - INBETRIEBNAHME – ERSTE VERWENDUNG

- Anschluss des Förderschlauchs:

Den mehrstufigen geraden Anschluss (G) auf die Ausgangsöffnung (E) schrauben, die im Lieferumfang enthaltene Flachdichtung nicht vergessen.

Der stufenweise Förderanschluss (G) ermöglicht (Abb. 2):

- entweder die Einpassung von Schläuchen mit einem Durchmesser von 25 mm und 32 mm

- oder das Anschrauben einer 1" Hahnanschlussbuchse und die Schnellverbindung von geeigneten Schlauchanschlüssen

- oder die Verwendung eines im Lieferumfang enthaltenen Anschlusses für hohe Durchsatzleistung (K).

Das ungenutzte Anschlussende abschneiden (Abb. 2).

- Einstellung des Schalters (Abb. 3):

Der Schalter (B) kann in seiner Halterung (D) vertikal verschoben und in eine der beiden folgenden Zonen positioniert werden:

- Manuell (3.1): Die Pumpe kann kontinuierlich aktiviert oder deaktiviert werden, wenn sich der Schalter in dieser Zone befindet.



Die Pumpe ist nicht für einen langen kontinuierlichen Betrieb bzw. einen Betrieb im Trockenen angelegt. Andernfalls besteht die Gefahr einer Überhitzung der Pumpe, was eine Verbrennungsgefahr für den Benutzer darstellt. Nicht unbeaufsichtigt lassen.

6 - VERSTAUUNG

Die Pumpe vor sämtlichen Wartungseingriffen ausstecken.

Im Fall einer Verstopfung die umkehrbare Basis (1, Abb. 4) abschrauben, um zur Ansaugkammer zu gelangen, und sie mit klarem Wasser reinigen, dann

alles wieder zusammenbauen. In der Position „Wasser mit Partikeln“ auch prüfen, ob der Ablaufschlauch verstopft ist.

Die Pumpe vor Frost schützen.

7 - FUNKTIONSSTÖRUNGEN / LÖSUNGEN

Störfälle	Ursachen	Lösungen
a- Die Pumpe startet nicht.	<ol style="list-style-type: none"> 1- Das Wasserniveau hat nicht das für die Pumpe nötige Auslösungsniveau erreicht. 2- Versorgungsmangel. 3- Es befinden sich Verschmutzungen im Turbinengehäuse. 	<ol style="list-style-type: none"> 1- Möglichkeit, den Schalter einzustellen (B), um das Auslösungsniveau der Pumpe anzupassen. 2- Prüfen dass der Stecker ordnungsgemäß in die Buchse eingeführt ist. Die außerhalb der Pumpe befindlichen Schalter und Elektroanschlüsse prüfen. Den Zustand der Kabel prüfen. 3- Die Pumpe ausstecken, die umkehrbare Basis abmontieren und die Ansaugkammer reinigen.
b- Die Pumpe ist in Betrieb, weist aber keine oder nur eine geringe Förderleistung auf	<ol style="list-style-type: none"> 1- Es befinden sich Verschmutzungen im Turbinengehäuse. 2- Der Förderschlauch ist verstopft. 3- Es hat sich eine Lufttasche gebildet:- Aufgrund der Schwimmereinstellung ist das Ausschaltniveau zu niedrig, was dazu führt, dass die Pumpe Wasser einsaugt.- Beim Eintauchvorgang des Geräts. 	<ol style="list-style-type: none"> 1- Die Pumpe ausstecken, die umkehrbare Basis abmontieren und die Ansaugkammer reinigen. 2- Den Förderschlauch entfernen und freimachen. 3 - Den Schwimmer so einstellen, dass sich das den Betriebsstopp auslösende Niveau über dem Turbinenniveau befindet .- Den Förderschlauch öffnen (oder jedes Element, das den Luftauslass blockiert, entfernen), danach die Pumpe eintauchen, neigen und schütteln. - Prüfen, ob das Wasserniveau ausreichend hoch ist, um die Ansaugung zu starten.
c- Die Pumpe stoppt im Betrieb (Die Pumpe wurde aufgrund ihrer Überhitzung durch den Thermoschalter ausgeschaltet).	<ol style="list-style-type: none"> 1- Die Stromversorgung entspricht nicht den Motordaten der Pumpe. 2- Die Hydraulikanlage wurde durch einen Festkörper blockiert. 3- Die Pumpe hat mit zu heißem Wasser gearbeitet. 4- Die Pumpe war im Trockenen in Betrieb. 5 - Die Pumpe wurde zu lange ununterbrochen betrieben. 	<p>Die Pumpe ausstecken, die Ursache für die Überhitzung beheben, die Abkühlung der Pumpe abwarten und diese erneut einstecken.</p>

Für eine jede Funktionsstörung mit unserem Kundendienst Kontakt aufnehmen. Aus Sicherheitsgründen ist nur der Kundendienst von Hozelock-Exel berechtigt, die Pumpe zu demontieren.

8 - GARANTIE

Erweiterung der vertraglichen Garantie

Wir gewährleisten ab dem Kaufdatum eine Garantie für unsere Produkte, deren Laufzeit auf dem Produkt vermerkt ist (vertraglich verpflichtende Garantie für 2 Jahre + Erweiterung unserer vertraglichen Garantie). Bei fehlendem Nachweis des Kaufdatums läuft die Garantie ab dem Herstellungsdatum des Produkts (siehe entsprechender Vermerk auf dem Produkt).

Beschränkungen der vertraglichen Gewährleistungen

In den folgenden Fällen kommt die vertragliche Gewährleistung nicht zum Tragen:

- Gewöhnliche Verschleißteile: Dichtungen, mechanische Armaturen,
- Im Widerspruch zu den technischen Empfehlungen genutzte Produkte,
- Missbräuchlich genutzte Produkte,
- Produkte, die nicht regelmäßig gewartet werden,
- Aufgrund von Nachlässigkeit, mangelnder Wartung, fehlerhaftem oder unsachgemäßem Gebrauch beschädigte Produkte (Stöße, Herunterfallen, Quetschen, etc.),
- Ersatz einer Komponente aufgrund von deren Verlust.

Inanspruchnahmebedingungen der Garantie

Bitte bewahren Sie Ihren Kaufbeleg auf (Rechnung bzw. lesbaren Kassenbon). Er wird zur Geltendmachung der Vertragsgarantie von Ihnen verlangt werden.

Ein unter Garantie stehendes Produkt, das bereits repariert oder ausgetauscht wurde, behält seinen Garantieanspruch für die restliche Garantielaufzeit und zu den ursprünglichen Bedingungen der beim Kauf ausgestellten Vertragsgarantie. Produkte, die zum Austausch durch ein neues Produkt zurückgesandt werden, gehen in das Eigentum von HOZELOCK-EXEL über.

Die Vertragsgarantie mit ihren oben genannten Bedingungen ersetzt nicht die gesetzliche Garantie.

9 - CE-KONFORMITÄTSERKLÄRUNG

Hiermit bescheinige ich, Philippe MAREY – Leiter der Abteilung Qualitätssicherung - dass das Produkt vom Typ: Bewässerungspumpe

Marke: HOZELOCK

Modell: Flowmax 10200

Art.Nr.: 7604 1240

entsprechend sämtlicher einschlägiger Bestimmungen der folgenden Richtlinien geplant, entwickelt und hergestellt wurde:

- Niederspannungsrichtlinie 2014/35/EU
- EMV-Richtlinie 2014/30/EU
- RoHS-Richtlinie 2011/65/EU

Ausgestellt in Villefranche am 21/12/2017



ÍNDICE

1 - Medidas de seguridad.....	pág. 14
2 - Ámbito de aplicación.....	pág. 14
3 - Características técnicas y prestaciones	pág. 15
4 - Descripción	pág. 15
5 - Puesta en servicio – primer uso.....	pág. 15
6 - Mantenimiento y almacenamiento.....	pág. 16
7 - Fallos de funcionamiento y soluciones	pág. 16
8 - Garantía	pág. 17
9 - Declaración de conformidad CE.....	pág. 17
Ilustraciones y curva de rendimiento.....	pág. 50



Por motivos de seguridad, este aparato únicamente podrá ser utilizado por niños mayores de 8 años y por personas con capacidades físicas, sensoriales o mentales reducidas o con falta de experiencia y conocimientos, si cuentan con supervisión o han recibido instrucciones acerca del uso seguro del aparato y si comprenden los riesgos que conlleva. Los niños no deben jugar con el aparato. Los niños no deben efectuar la limpieza ni el mantenimiento del aparato sin supervisión.

1 - MEDIDAS DE SEGURIDAD LEER ATENTAMENTE ANTES DE UTILIZAR LA MÁQUINA

El usuario es responsable ante terceros de todo lo que implique el uso de la bomba (instalación eléctrica, hidráulica, etc.). En Francia, se debe respetar la norma NF C15-100 del 07/00 sobre las instalaciones eléctricas de baja tensión. En otros países, habrá que cumplir las reglamentaciones locales.

Antes de usar la bomba, conviene que un electricista experimentado verifique que se cumplen las medidas de seguridad necesarias en la red eléctrica.

Las características indicadas en la placa de la bomba deben corresponder a las características de la red eléctrica.

Por motivos de seguridad, la red eléctrica que alimenta a la bomba debe llevar un disyuntor diferencial y enchufes conectados a tierra.

Si se va a utilizar la bomba en un estanque de jardín o en espacios similares, la red eléctrica debe llevar un disyuntor diferencial de alta sensibilidad de 30 mA máximo.

Si añade un alargador, deberá ser del tipo H05 RNF con la misma sección que el cable de alimentación de la bomba, con una toma de conexión hermética.



No transporte nunca la bomba tirando del cable de alimentación (C) ni del flotador (B), sino con el asa de transporte (F).

Esta bomba está prevista para un uso prolongado, no obstante, se desaconseja hacerla funcionar durante más de 2 h sin pararla y dejarla enfriar.



No realice ninguna modificación en la bomba. No toque en ningún caso la parte eléctrica. Si el aparato o el cable de alimentación están dañados, deberán ser reparados por el fabricante, por su servicio técnico o por una persona cualificada.

Nuestra garantía no cubre el desgaste normal del material, el deterioro o los accidentes debidos a un uso indebido y anómalo del equipo o tras una modificación de la bomba o una intervención en la parte eléctrica.



En caso de incumplimiento de las instrucciones, el usuario se expone a riesgos que pueden incluir la electrocución.

2 - ÁMBITO DE APLICACIÓN

Las bombas de evacuación Hozelock están diseñadas para el uso privado y doméstico. Permiten extraer agua limpia o con partículas (máx. 15 mm) para evacuarla o realizar su trasvase. Esta bomba no está diseñada para ser utilizada en una piscina. El agua extraída no debe superar la temperatura de 35°C.

LA BOMBA NO DEBE FUNCIONAR EN SECO.



Atención: esta bomba no es adecuada para evacuar agua salada, productos corrosivos, líquidos inflamables, explosivos o alimenticios, así como grasas y alimentos.



No elimine este producto junto con la basura doméstica, utilice las instalaciones de recogida selectiva de residuos. Póngase en contacto con su administración local para informarse acerca de los sistemas de recogida disponibles.

Si los aparatos eléctricos se eliminan en vertederos, pueden infiltrarse sustancias peligrosas en las aguas subterráneas y entrar en la cadena alimentaria, pudiendo perjudicar su salud y su bienestar.

Cuando reemplace un electrodoméstico usado por uno nuevo, el distribuidor está legalmente obligado a recoger su antiguo aparato al menos gratuitamente.



El embalaje de la bomba es reciclable al 80 %.

El aparato y sus accesorios contienen materiales (incluidos plásticos) reciclables.

3 - CARACTERÍSTICAS TÉCNICAS Y PRESTACIONES

Ver curvas de rendimiento (pág. 51)
Los valores están dados al $\pm 10\%$.

	Flowmax 10200
Datos eléctricos	220-240 V~ - 50 Hz - 550 W (máx.)
Caudal máx.	10200 l/h (mín.)
Presión máx.	0,7 bares (mín.)
Altura manométrica máx.	7 m (mín.)
Profundidad de inmersión máx.	7 m
Cable de alimentación	H05 RNF - 10 m mín.
Nivel de protección	IPX8

4 - DESCRIPCIÓN (Fig.1)

- A - Cuerpo de bomba
- B - Interruptor ajustable
- C - Cable de alimentación
- D - Soporte del interruptor
- E - Orificio de salida (G 1¼")
- F - Asa de transporte
- G - Racor recto multiescalonado
- H - Manual de uso
- I - Base reversible
- J - Tornillo de fijación de la base
- K - Racor de alto caudal
- L - Soporte del cable

el nivel de agua esté por debajo del interruptor.

- Instalación:

En función del tipo de agua evacuada, coloque la base reversible (I) en posición de agua cargada (Fig. 4.1) o de agua limpia (Fig. 4.2). Para ello, afloje los 2 tornillos (J) con una herramienta adecuada, coloque la base en la posición deseada (indicada también en la propia base) y vuelva a apretarla completamente con los tornillos.

Baje la bomba, si es necesario, mediante la cuerda unida al asa de transporte (nunca por el cable de alimentación) y colóquela en la zona a vaciar.

5 - PUESTA EN SERVICIO – PRIMER USO

- Conexión del tubo de descarga:

Enrosque el racor recto multiescalonado (G) al orificio de salida (E), sin olvidar la junta plana incluida.

El racor de descarga escalonado (G) permite (Fig. 2):

- el ajuste de tubos con diámetros de 25 mm y 32 mm,
 - el enroscado de una nariz de grifo hembra de 1" y la conexión rápida de racores para tuberías adaptadas,
 - el uso de un racor de alto caudal suministrado (K).
- Corte el extremo del racor no utilizado (Fig. 2).

- Ajuste del interruptor (Fig. 3):

El interruptor (B) puede desplazarse verticalmente en su soporte (D), y posicionarse en una de las 2 zonas siguientes:

- Manual (3.1): la bomba se puede activar y desactivar de forma continua cuando el interruptor esté en esta zona.



La bomba no está diseñada para uso continuo prolongado ni para un funcionamiento en seco. De lo contrario, podría sobrecalentarse y provocar quemaduras al usuario. No la deje sin supervisión.

- Automático (3.2): En esta zona, se puede ajustar la altura del agua a partir de la cual la bomba se activa. Cuando el nivel de agua supere la altura del interruptor, la bomba se pondrá en marcha; se parará cuando

- Puesta en marcha:

Asegúrese de que nada interfiera el paso del agua a través de la bomba (por ejemplo, tubo doblado). Conecte la bomba a la red de alimentación eléctrica tras comprobar que se cumplen todas las medidas de seguridad.

Si el interruptor se encuentra en la zona "Automático", la bomba se activará automáticamente cuando se alcance el nivel de agua requerido (nivel de agua superior a la altura del interruptor) y se parará cuando el nivel de agua sea lo suficientemente bajo (nivel de agua inferior a la altura del interruptor), en función del ajuste previamente efectuado (Fig. 3).

Si el interruptor se encuentra en la zona "Manual", el usuario controla directamente la parada y la activación de la bomba.

La altura de cebado depende de la posición de la base reversible. En la posición "agua limpia", esta altura puede bajarse mediante una válvula antirretorno. Ahora, basta con rellenar la bomba a través del tubo de evacuación (bomba apagada) o hacerla funcionar una vez para permitir el cebado con 5 mm de agua residual.

6 - ALMACENAMIENTO

Antes de cualquier intervención sobre la bomba, desconéctela.

En caso de obstrucción, desenrosque la base reversible (I, Fig. 4) para acceder a la cámara de aspira-

ción, límpiela con agua limpia y después vuelva a montar el conjunto. En la posición de agua cargada, compruebe también que nada tapone el tubo de evacuación.

Mantenga la bomba protegida contra las heladas.

7 - FALLOS DE FUNCIONAMIENTO Y SOLUCIONES

Problemas	Causas	Soluciones
a- La bomba no arranca.	1- El nivel del agua no ha alcanzado el nivel de activación de la bomba. 2- Fallo de alimentación. 3- Hay suciedad atascada en el interior de la turbina.	1- Se puede ajustar el interruptor (B) para ajustar el nivel de activación de la bomba. 2- Verifique que el conector esté bien insertado en la toma. Verifique los disyuntores y las conexiones eléctricas exteriores a la bomba. Verifique el estado de los cables. 3- Desconecte la bomba, desmonte la base reversible y limpie la cámara de aspiración.
b- La bomba funciona, pero casi no mueve caudal o muy poco	1- Hay suciedad atascada en el interior de la turbina. 2- El tubo de descarga está taponado. 3- Se ha formado una bolsa de aire:- Debido al ajuste del flotador, el nivel de parada es demasiado bajo y la bomba aspira aire.- Al sumergir el aparato.	1- Desconecte la bomba, desmonte la base reversible y limpie la cámara de aspiración. 2- Retire el tubo de descarga y destáponelo. 3 - Ajuste el flotador de modo que el nivel de parada esté por encima de la turbina.- Abra el tubo de descarga (o retire cualquier elemento que tapone la salida de aire) y sumerja la bomba inclinándola y sacudiéndola. - Compruebe que el nivel de agua sea suficiente para cebar la aspiración.
c- La bomba se para durante el funcionamiento (el disyuntor térmico ha parado la bomba debido al sobrecalentamiento).	1- La alimentación no cumple con los datos del motor de la bomba. 2- Un cuerpo sólido ha bloqueado la instalación hidráulica. 3- La bomba funcionaba con agua demasiado caliente. 4- La bomba funcionaba en seco. 5 - La bomba ha funcionado durante demasiado tiempo sin interrupción.	Desenchufe la bomba, elimine la causa del sobrecalentamiento, espere a que la bomba se enfríe y vuelva a enchufarla.

Para cualquier otra anomalía, contacte con nuestro servicio posventa. Por motivos de seguridad, solo el servicio posventa de Hozelock-Exel está autorizado a desmontar la bomba.

8 - GARANTÍA**Extensión de la Garantía Contractual**

Nuestros productos están cubiertos por una garantía cuya duración se precisa en el producto o a partir de la fecha de compra (Garantía Contractual Obligatoria de 2 años + Extensión de nuestra Garantía Contractual).

Si no se dispone de los justificantes de compra de los productos, la Garantía pasará a aplicarse a partir de la fecha de fabricación del producto (indicada en el producto).

Elementos excluidos de la Garantía Contractual

La Garantía Contractual no se aplicará en los siguientes casos:

- Piezas de desgaste normal: juntas, juntas mecánicas;
- Los productos utilizados incumpliendo las recomendaciones técnicas;
- Los productos que se usan de manera abusiva;
- Los productos no sometidos a un mantenimiento regular;
- Los deterioros del producto (golpes, caídas, aplastamientos, etc.) debidos a negligencias, falta de mantenimiento o usos indebidos o anómalos del producto;
- El reemplazo de componentes que se hayan perdido.

Funcionamiento de la Garantía

Le rogamos que conserve el justificante de compra (factura o ticket de caja legible), que se le pedirá en el caso de que se deba aplicar la Garantía Contractual.

Si un producto cubierto por la garantía se repara o se reemplaza, continuará cubierto durante el periodo restante y con las condiciones iniciales de la Garantía Contractual concedida al comprar el producto. Todos los productos devueltos pasarán a ser propiedad de HOZELOCK-EXEL al ser reemplazados por un producto nuevo.

La Garantía Contractual, cuyas condiciones se detallan más arriba, no sustituye a la Garantía Legal.

9 - DECLARACIÓN CE

Yo, el abajo firmante, Philippe MAREY, responsable de calidad, certifico mediante el presente documento que el producto

Tipo: Bomba de riego

Marca: HOZELOCK

Modelo: Flowmax 10200

Ref.: 7604 1240

Ha sido desarrollado, diseñado y fabricado de conformidad con todas las disposiciones relevantes de las siguientes directivas:

- Directiva LVD 2014/35/EU
- Directiva EMC 2014/30/EU
- Directiva ROHS 2011/65/EU

Hecho en Villefranche, el 21/12/2017



INHOUD

1 - Veiligheidsmaatregelen.....	p.18
2 – Toepassingsgebied.....	p.18
3 - Technische gegevens en prestaties.....	p.19
4 - Beschrijving	p.19
5 - Ingebruiknaam - eerste gebruik	p.19
6 - Onderhoud en opslag.....	p.20
7 - Storingen bij de werking / oplossingen	p.20
8 - Garantie	p.21
9 - EG-Conformiteitsverklaring.....	p.21
Illustraties en prestatiecurve.....	p.50



Om veiligheidsredenen mag dit toestel gebruikt worden door kinderen vanaf 8 jaar en personen met beperkte fysieke, zintuiglijke of mentale vermogens of een gebrek aan ervaring en kennis als ze onder toezicht staan of instructies gekregen hebben over het veilige gebruik van het toestel en de gevaren ervan begrijpen. Kinderen mogen niet met het toestel spelen. Het toestel mag niet gereinigd of onderhouden worden door kinderen zonder toezicht.

1 - VEILIGHEIDSMATREGELEN LEES AANDACHTIG VOOR HET GEBRUIK

De gebruiker is aansprakelijk t.o.v. derden voor alles wat kan voortvloeien uit het gebruik van de pomp (elektrische en hydraulische installatie, enz.). Respecteer in Frankrijk de norm NF C15-100 van 07/00 met betrekking tot elektrische laagspanningsinstallaties. Respecteer in andere landen de nationale voorschriften.

Vóór het gebruik van de pomp is het dus raadzaam om contact op te nemen met een ervaren elektricien om te controleren of de nodige veiligheidsmaatregelen op het elektriciteitsnet worden opgevolgd.

De op het kenplaatje van de pomp vermelde gegevens moeten overeenkomen met het elektriciteitsnet. Om veiligheidsredenen moet het elektriciteitsnet waarop de pomp is aangesloten worden uitgerust met een differentieeluitschakelaar en met gearde stopcontacten.

Bij gebruik van de pomp in tuinvijvers of soortgelijke plaatsen, moet het elektriciteitsnet uitgerust zijn met een differentieeluitschakelaar met maximale gevoeligheid van 30mA.

Als u een elektrisch verlengsnoer toevoegt moet dit van het type H05 RNF zijn met dezelfde sectie als de voedingsstroomkabel van de pomp met waterdichte verbindingssstekker



Drag nooit de pomp bij de voedingskabel (C) of vlotter (B), enkel bij de transporthandgreep (F).

Deze pomp is voorzien voor langdurig gebruik, maar we raden af om ze meer dan 2 uur te laten werken zonder ze te stoppen en te laten afkoelen.



Breng geen wijzigingen aan de pomp aan. Voer geen interventie op enigerlei wijze aan het elektrische gedeelte uit. Als het toestel of het voedingsnoer beschadigd is, moet het door de fabrikant, zijn technicus of een bevoegde persoon hersteld worden.

Onze garantie is uitgesloten voor normale slijtage, beschadiging of ongeval bij een defecte pomp evenals bij niet-normaal gebruik van het materiaal, of als gevolg van een wijziging op de pomp of interventie aan het elektrische gedeelte.



Indien de instructies niet worden opgevolgd, loopt de gebruiker een risico op zelfs elektrocutie.

2 – TOEPASSINGSGBIED

De Hozelock afvoerpompen zijn ontworpen voor privé - en huishoudelijk gebruik. Er kan helder water of water met partikels (max. 15 mm) mee opgepompt worden, om het af te voeren of over te pompen. Deze pomp is niet geschikt voor gebruik in een zwembad. Het water mag niet warmer zijn dan 35°C.

DEZE POMP MAG NOOIT DROOG LOPEN.



Let op: deze pomp is niet geschikt voor het afvoeren van zout water, corrosieve, brandbare, explosieve of voedingsvloeistoffen, alsmede vetten en voedselmaterialen.



Werp elektrische toestellen niet bij het niet-gescheiden huishoudelijk afval. Gebruik afzonderlijke inzamelpunten. Neem contact op met uw lokale overheid om inlichtingen te verkrijgen over de beschikbare inzamel-systemen.

Als elektrische toestellen worden weggeworpen op storten kunnen gevaarlijke stoffen het grondwater vervuilen en binnendringen in de voedingsketen, wat schade kan berokkenen aan uw gezondheid en welzijn.

Bij het vervangen van oude huishoudtoestellen door nieuwe apparaten, is de verkoper wettelijk verplicht om ten minste uw oude toestellen gratis terug te nemen.



De verpakking van de pomp is voor 80% recyclebaar. Het apparaat en de accessoires bevatten materialen (inclusief kunststoffen) die kunnen worden gerecycled.

3 - TECHNISCHE GEGEVENEN EN PRESTATIES

Zie prestatiecurves (zie pagina 51)
Deze waarden worden gegeven bij $\pm 10\%$.

	Flowmax 10200
Elektrische gegevens	220-240V~ - 50Hz - 550 W (max.)
Max. debiet	10200 l/u (min.)
Max. druk	0,7 bar (min.)
Max. drukhoogte	7 m (min.)
Max. pompdiepte	7 m
Stroomkabel	H05 RNF - 10m min.
Beschermingsniveau	IPX8

4 - BESCHRIJVING (fig.1)

- A - Pomplichaam
- B - Verstelbare schakelaar
- C - Stroomkabel
- D - Schakelaarhouder
- E - Uitgangsopening (G 1¼")
- F - Transporthandgreep
- G - Meertrapskoppeling
- H - Gebruikshandleiding
- I - Omkeerbare bodem
- J - Bevestigingsschroef van de bodem
- K - Koppeling voor hoog debiet
- L - Kabelhouder

- Automatisch (3.2): In heel deze zone kan ingesteld worden vanaf welke waterhoogte de pomp ingeschakeld wordt. Wanneer het waterniveau hoger is dan de hoogte van de schakelaar, begint de pomp te werken. Ze stopt wanneer het waterniveau lager is dan de schakelaar.

- Installatie:

Naargelang de aard van het afgevoerde water, plaatst u de omkeerbare bodem (I) in de positie geladen water (fig.4.1) of helder water (fig.4.2). Hiertoe draait u beide schroeven (J) los met behulp van een geschikt werktuig, brengt u de bodem vervolgens in de gewenste positie (deze is eveneens aangegeven op de bodem zelf) en zet u het geheel opnieuw vast met behulp van de schroeven.

Laat de pomp zakken met behulp van een touw aan de transporthandgreep (nooit met het voedingsnoer) en positioneer ze in de te ledigen zone.

- Starten:

Zorg ervoor dat er niets het persen van water uit de pomp belet (bijvoorbeeld een gebogen slang). Sluit de pomp pas aan op het stroomnet na ervoor te zorgen dat de veiligheidsmaatregelen in acht zijn genomen.

Als de schakelaar zich in de zone 'Automatisch' bevindt, wordt de pomp automatisch ingeschakeld zodra het vereiste waterniveau bereikt is (waterniveau hoger dan de hoogte van de schakelaar) en stopt de pomp wanneer het waterniveau voldoende laag is (waterniveau lager dan de hoogte van de schakelaar), naargelang de vooraf uitgevoerde instelling (fig.3).

Als de schakelaar zich in de zone 'Manueel' bevindt, bedient de gebruiker rechtstreeks het in- en uitschakelen van de pomp.

De starthoogte hangt af van de positie van de omkeerbare bodem. In positie 'helder water' kan deze hoogte verlaagd worden door de aanwezigheid van een terugslagklep. Het volstaat om de pomp te vullen via de afvoerslang (pomp uitgeschakeld), of ze een keer te laten werken om ze te kunnen opstarten met 5 mm restwater.

5 - INGEBRIJKNAME - EERSTE GEBRUIK

- Aansluiten van de afvoerslang:

Schroef de meertrapskoppeling (G) op de uitgangsopening (E) en vergeet hierbij de meegeleverde platte dichting niet.

De getrapte drukaansluiting (G) biedt de volgende mogelijkheden (fig.2):

- ofwel een krimpverbinding van slangen met diameter 25 en 32 mm,
 - ofwel het opschroeven van een kraankoppeling 1" vrouwelijk en de snelkoppelingen voor aangepaste slangen,
 - ofwel het gebruik van een meegeleverde koppeling voor hoog debiet (K).
- Snijdt het einde van de niet-gebruikte koppeling af (fig.2).

- Instelling van de schakelaar (fig.3):

De schakelaar (B) kan verticaal verplaatst worden in zijn houder (D) en in een van de volgende 2 zones gepositioneerd worden:

- Manueel (3.1): de pomp kan voortdurend geactiveerd of gedeactiveerd worden wanneer de schakelaar zich in deze zone bevindt.



De pomp is niet bestemd om langdurig zonder onderbreking te draaien of droog te lopen. Als dat wel gebeurt, kan de pomp oververhit raken en brandwonden veroorzaken bij de gebruiker. Niet laten werken zonder toezicht.

6 - OPBERGING

Vóór alle werkzaamheden aan de pomp, de stekker uittrekken.

In geval van verstopping schroeft u de omkeerbare bodem (I, fig.4) los om bij de aanzuigkamer te kunnen en reinigt u deze met helder water. Vervolgens mon-

teert u het geheel opnieuw. In positie 'geladen water' controleert u eveneens of niets de afvoerslang blokkeert.

Houd de pomp vorstvrij.

7 - STORINGEN BIJ DE WERKING / OPLOSSINGEN

Incidenten	Oorzaken	Oplossingen
a- De pomp start niet.	1- Het waterpeil bereikt het inschakelniveau van de pomp niet. 2- Geen elektriciteit. 3- Vuildeeltjes zitten vastgeklemd in het turbinehuis.	1- Mogelijkheid om de schakelaar (B) aan te passen om de inschakelhoogte van de pomp in te stellen. 2. Controleer of de stekker goed in het stopcontact zit. Controleer de stroomverbrekers en de externe elektrische aansluitingen naar de pomp. Controleer de toestand van de kabels. 3- Ontkoppel de pomp, demonteer de omkeerbare bodem en reinig de aanzuigkamer.
b- De pomp werkt, maar heeft geen of een laag debiet.	1- Vuildeeltjes zitten vastgeklemd in het turbinehuis. 2- De afvoerleiding is verstopt. 3- Er heeft zich een luchtzak gevormd: - Als gevolg van een aanpassing van de vlotter kan het uitschakelen te laag gebeuren, zodat de pomp lucht aanzuigt.- Bij de onderdempeling van het apparaat.	1- Ontkoppel de pomp, demonteer de omkeerbare bodem en reinig de aanzuigkamer. 2- Verwijder de afvoerleiding en ontstop deze. 3- Stel de vlotter in, zodat het stopniveau zich boven het niveau van de turbine bevindt. - Open de afvoerleiding (of verwijder elementen die de luchtuitgang blokkeren) en dompel de pomp onder terwijl u ze kantelt en schudt. - Controleer of het waterniveau voldoende is om het afzuigen te starten.
c- De pomp stopt tijdens de werking (thermische beveiliging heeft de pomp gestopt vanwege oververhitting).	1- De voeding is niet conform met de motorgegevens van de pomp. 2- Een vast object blokkeert het hydraulisch systeem. 3- De pomp heeft gewerkt met water dat te warm is. 4- De pomp heeft droog gelopen. 5- De pomp heeft te lange werkt zonder onderbreking.	Koppel de pomp los, verwijder de oorzaak van de oververhitting, wacht tot de pomp is gekoeld en sluit deze weer aan.

Voor alle andere problemen, neem contact op met onze klantenservice. Om veiligheidsredenen is alleen de servicedienst van Hozelock Exel bevoegd om de pomp te demonteren.

8 – GARANTIE

Uitbreiding van de Contractuele Garantie

Wij garanderen onze producten voor een bepaalde periode die is aangegeven op het product en loopt vanaf de aankoopdatum (Verplichte contractuele garantie verlengd tot 2 jaar + Uitbreiding van onze Contractuele Garantie). Bij gebreke aan bewijs van de aankoopdatum van de producten, loopt de garantie vanaf de fabricagedatum van het product (vermeldt op het product).

Uitsluiting van de Contractuele Garantie

De Contractuele Garantie geldt niet in de volgende gevallen:

- De normale slijtage van onderdelen: verbindingen, mechanische afdichting,
- De producten die worden gebruikt in strijd met de technische aanbevelingen,
- De producten die niet worden gebruikt voor het beoogd gebruik,
- De producten die geen regelmatig onderhoud hebben ondergaan,
- Productslijtage (schokken, vallen, breken, enz.) vanwege verwaarlozing, gebrek aan onderhoud, gebrekkige of abnormaal gebruik van het product,
- De vervanging van een onderdeel na verlies.

Garantiewerking

Wij vragen u uw aankoopbewijs (factuur of leesbare kasticket) te bewaren, dat in het geval van de toepassing van de Contractuele Garantie zal worden gevraagd.

Een product onder garantie dat is hersteld of vervangen, blijft gegarandeerd voor de resterende looptijd en de oorspronkelijke voorwaarden van de contractuele garantie verleend bij de aankoop. Elk product dat is geretourneerd wordt eigendom van HOZELOCK-EXEL wanneer het wordt vervangen door een nieuw product.

De contractuele garantie, waarvan de voorwaarden hierboven worden uiteengezet, is geen vervanging van de juridische garantie.

9 - CE-VERKLARING

Hierbij verklaart Philippe MAREY – Quality Manager - dat het product

Type: Sproeipomp

Merk: HOZELOCK

Model: Flowmax 10200

Ref.: 7604 1240

Is ontwikkeld, ontworpen en vervaardigd in overeenstemming met alle relevante richtlijnen:

- LVD-richtlijn 2014/35/EU
- EMC-richtlijn 2014/30/EU
- ROHS-richtlijn 2011/65/EU

Gedaan te Villefranche op 21/12/2017



SUMÁRIO

1 - Medidas de segurança.....	pág. 22
2 - Domínio de aplicação.....	pág. 22
3 - Características técnicas e desempenhos	pág. 23
4 - Descrição	pág. 23
5 - Colocação em serviço-primeira utilização	pág. 23
6 - Manutenção e armazenamento.....	pág. 24
7 - Anomalias de funcionamento/soluções	pág. 24
8 - Garantia	pág. 25
9 - Declaração de conformidade CE.....	pág. 25
Ilustrações e curva de desempenho.....	pág. 50



Por razões de segurança, este aparelho pode ser utilizado por crianças a partir de 8 anos e pessoas com capacidades físicas, sensoriais ou mentais reduzidas ou com falta de experiência e de conhecimentos, se tiverem recebido uma supervisão ou instruções referentes à utilização do aparelho com toda a segurança e compreenderem os perigos incorridos. As crianças não devem brincar com o aparelho. A limpeza e a conservação não devem ser efetuadas por crianças sem supervisão.

1 - MEDIDAS DE SEGURANÇA A LER COM ATENÇÃO ANTES DA UTILIZAÇÃO

O utilizador é responsável perante terceiros por tudo o que envolva a utilização da bomba (instalação elétrica, hidráulica, etc.). Em França, respeitar a norma NF C15-100 do 07/00 que rege as instalações elétricas de baixa tensão. Em outros países, respeite a regulamentação local.

Antes de utilizar a bomba, é aconselhado pedir a um electricista experiente que assegure que as medidas de segurança necessárias da rede elétrica são respeitadas.

As características indicadas na placa da bomba devem corresponder às características da rede elétrica.

Por motivos de segurança, a rede elétrica que alimenta a bomba deve estar equipada com um disjuntor diferencial e tomadas com a ligação à terra.

No caso da utilização da bomba num lago de jardim ou outros locais semelhantes, a rede elétrica deve estar equipada com um disjuntor diferencial de alta sensibilidade de 30mA no máximo

Se adicionar uma extensão elétrica, esta deve ser do tipo H05 RNF de secção idêntica ao cabo de alimentação da bomba, com uma ficha de ligação estanque.



Nunca deve transportar a bomba pelo cabo de alimentação (C) ou pelo flutuador (B), mas sim pela pega de transporte (F).

Esta bomba foi prevista para uma utilização prolongada, é no entanto desaconselhado fazê-la funcionar mais de 2h sem a parar e a fazer arrefecer.



Não deve efetuar nenhuma modificação na bomba. Não deve intervir em caso algum na parte elétrica. Se o aparelho ou o cabo de alimentação for deteriorado, deve ser reparado pelo fabricante, o seu técnico ou uma pessoa qualificada. A nossa garantia exclui o desgaste normal do material, a deterioração ou acidentes resultantes de uma utilização defeituosa ou anormal do material, ou devidos a uma modificação da bomba ou intervenção na parte elétrica.



No caso de desrespeito dos avisos, o utilizador incorre num risco que pode ir até à eletrocussão.

2 - DOMÍNIO DE APLICAÇÃO

As bombas de evacuação Hozelock são destinadas a uma utilização privada e doméstica. Permitem recolher água limpa ou com partículas (máx. 15mm) para a evacuar ou a transvasar. Esta bomba não foi concebida para ser utilizada numa piscina. A água retirada não deve exceder a temperatura de 35°C.

ESTA BOMBA NÃO DEVE FUNCIONAR A SECO.



Atenção: esta bomba não é adaptada para evacuar água salgada, produtos corrosivos, líquidos inflamáveis, explosivos ou alimentares, bem como matérias gordas e alimentares.



Não coloque os aparelhos elétricos no lixo doméstico não triado, utilize instalações de recolha separadas. Consulte a sua administração local para obter informações sobre os sistemas de recolha disponíveis.

Se aparelhos elétricos forem deitados em aterros ou lixeiras, substâncias perigosas podem se infiltrar nas águas subterrâneas e penetrar na cadeia alimentar, o que pode prejudicar a sua saúde e o seu bem-estar. Na altura da substituição de aparelhos eletrodomésticos usados por aparelhos novos, o revendedor é obrigado pela lei a aceitar os aparelhos antigos pelo menos gratuitamente.



A embalagem da bomba é 80% reciclável. O aparelho e os seus acessórios contêm materiais (incluindo plástico) que podem ser reciclados.

3 - CARACTERÍSTICAS TÉCNICAS E DESEMPENHO

Ver curvas de desempenho (página 51)
Estes valores são dados a $\pm 10\%$.

	Flowmax 10200
Dados elétricos	220-240V~ - 50Hz - 550 W (máx.)
Débito máx.	10200 l/h (mín.)
Pressão máx.	0,7 bars (mín.)
Altura manométrica máx.	7 m (mín.)
Profundidade de imersão máx.	7 m
Cabo de alimentação	H05 RNF - 10m min.
Nível de proteção	IPX8

4 - DESCRIÇÃO (fig. 1)

- A - Corpo da bomba
- B - Interruptor ajustável
- C - Cabo de alimentação
- D - Suporte de interruptor
- E - Orifício de saída (G 1¼")
- F - Pega de transporte
- G - Ligação direita multi-fase
- H - Manual de utilização
- I - Base reversível
- J - Parafuso de fixação da base
- K - Ligação de alto débito
- L - Suport de cabo

- COLORAÇÃO EM SERVIÇO - PRIMEIRA UTILIZAÇÃO

- Ligação do tubo de descarga:

Aparafusar a união direita multi-fase (G) no orifício de saída (E), sem esquecer a junta plana fornecida.

A ligação de descarga faseada (G) permite (fig. 2):

- o acoplamento de tubos de diâmetro 25 mm e 32 mm,
- o aperto de uma ponta de torneira fêmea de 1" e a ligação rápida de conexões para tubos adaptadas,
- a utilização de uma ligação de alto débito fornecida (K).

Corte a extremidade da ligação não utilizada (fig. 2).

- Ajuste do interruptor (fig.3):

O interruptor (B) pode ser deslocado verticalmente no seu suporte (D), e e ser posicionado numa das 2 zonas seguintes:

- Manual (3.1): a bomba pode ser ativada ou desativada em contínuo quando o interruptor está nesta zona.



A bomba não é indicada para uma utilização continuada prolongada ou para um funcionamento a seco. Caso contrário, a bomba arrisca-se a sobreaquecer e a provocar queimaduras ao utilizador. Não a deixar sem vigilância.

- Automática (3.2): Em toda esta zona, é possível ajustar a altura de água a partir da qual a bomba é

desencadeada. Quando o nível da água é superior à altura do interruptor, a bomba entra em funcionamento; ela para quando o nível está abaixo do mesmo.

- Instalação:

Segundo a natureza da água evacuada, posicionar a base reversível (I) na posição água carregada (fig.4.1) ou água limpa (fig.4.2). Para isto, desaparafusar os 2 parafusos (J) utilizando uma ferramenta adaptada, depois posicionar a base na posição desejada (esta é igualmente indicada na própria base), e fixar novamente o conjunto com os parafusos.

Desça a bomba, se necessário com a ajuda de um cabo fixado na pega de transporte (nunca pelo cabo de alimentação), e posicione-a na zona a esvaziar.

- Colocação em funcionamento:

Assegure que nada perturba a descarga de água pela bomba (tubo dobrado, por exemplo). Ligue a bomba à rede de alimentação elétrica depois de assegurar que as medidas de segurança foram respeitadas.

Se o interruptor estiver na zona "Automática", a bomba arranca automaticamente uma vez atingido o nível de água requerido (nível da água superior à altura do interruptor) e para quando o nível da água for suficientemente baixo (nível da água inferior à altura do interruptor), segundo o ajuste anteriormente efetuado (fig.3).

Se o interruptor estiver na zona "Manual", o utilizador comanda diretamente a paragem e o arranque da bomba.

A altura de escorva depende da posição da base reversível. Na posição "água limpa", esta altura pode ser baixada graças à presença de uma válvula anti-retorno. Basta então encher a bomba através do tubo de evacuação (bomba desligada), ou fazê-la funcionar uma vez para permitir uma escorva com 5 mm de água residual.

6 - ARRUMAÇÃO

Antes de qualquer intervenção na bomba, deve desligá-la.

Em caso de obstrução, desaparafuse a base reversível (I, fig.4) para aceder à câmara de aspiração, e limpe-a com água limpa, depois remonte o conjun-

to. Na posição águas carregadas, verifique igualmente que nada obstrui o tubo de evacuação.

Manter a bomba fora de gelo.

7 - ANOMALIAS DE FUNCIONAMENTO / SOLUÇÕES

Incidentes	Causas	Soluções
a - A bomba não arranca.	1- O nível de água não atingiu o nível de acionamento da bomba. 2 - Falta de alimentação. 3 - Há sujidade escondida na caixa da turbina.	1 - Possibilidade de ajustar o interruptor (B) para ajustar o nível de acionamento da bomba. 2 - Assegure que a ficha está bem inserida na tomada. Verifique os disjuntores e as ligações elétricas exteriores à bomba. Verifique o estado dos cabos. 3- Desconete a bomba, desmonte a base reversível e limpe a câmara de aspiração.
b - A bomba gira mas não tem débito, ou este é fraco	1 - Há sujidade escondida na caixa da turbina. 2 - O tubo de descarga está obstruído. 3 - Apareceu uma bolsa de ar: - Devido à regulação do flutuador, o nível de paragem é demasiado baixo, e como resultado, a bomba aspira ar.- Quando o aparelho é mergulhado.	1 - Desconete a bomba, desmonte a base reversível e limpe a câmara de aspiração. 2 - Retire o tubo de descarga e destape-o. 3 - Ajuste o flutuador, de forma a que o nível de paragem esteja acima do nível da turbina.- Abra o tubo de descarga (ou remova qualquer elemento que bloqueie a saída do ar), e depois mergulhe a bomba inclinada e sacudindo-a.- Verifique que o nível de água é suficiente para iniciar a aspiração.
c - A bomba para durante o funcionamento (o disjuntor térmico parou a bomba depois do sobreaquecimento).	1 - A alimentação não é conforme os dados do motor da bomba. 2 - Um corpo sólido bloqueou a instalação hidráulica. 3 - A bomba funcionou com água demasiado quente. 4 - A bomba funcionou a seco. 5 - A bomba funcionou durante um tempo excessivo sem interrupção.	Desligue a bomba, suprima a causa do sobreaquecimento, aguarde o arrefecimento da bomba e volte a ligá-la.

Para qualquer outra anomalia, contate o nosso serviço pós-venda. Por motivos de segurança, apenas o serviço pós-venda da Hozelock-Exel está habilitado a desmontar a bomba.</r>

8 - GARANTIA

Extensão da garantia contratual

Garantimos os nossos produtos por uma duração estipulada no produto a contar da data de compra (garantia contratual obrigatória de 2 anos + extensão da nossa garantia contratual).

Na falta do comprovativo da data de compra dos produtos, a Garantia conta a partir da data de fabrico do produto (identificada no produto).

Exclusões à garantia contratual

A garantia contratual não se aplica nos casos seguintes:

- Peças de desgaste normal: juntas, vedantes mecânicos,
- Produtos utilizados contra as recomendações técnicas,
- Produtos dos quais é feita uma utilização abusiva,
- Os produtos que não são sujeitos a uma manutenção regular,
- A degradação do produto (choques, quedas, esmagamento, etc.) proveniente de negligência, falhas na manutenção, utilização defeituosa ou anormal do produto,
- A substituição de um componente depois de uma perda.

Funcionamento da Garantia

Pedimos-lhe que guarde o seu comprovativo de compra (fatura ou recibo legíveis), que lhe será pedido em caso de utilização da Garantia Contratual.

Um produto sob a garantia que foi reparado ou substituído, continua sob a garantia para a duração restante e nas condições iniciais da Garantia Contratual atribuída aquando da compra. Todos os produtos devolvidos tornam-se propriedade da HOZELOCK-EXEL quando substituídos por produtos novos.

A Garantia Contratual, cujas condições se encontram enumeradas acima, não substitui a Garantia Legal.

9 - DECLARAÇÃO CE

Eu, abaixo-assinado, Philippe Marey – Diretor de Qualidade - certifico pelo presente que o produto

Tipo: Bomba de irrigação

Marca: HOZELOCK

Modelo: Flowmax 10200

Ref^o: 7604 1240

Foi desenvolvido, criado e fabricado em conformidade com as disposições pertinentes das seguintes diretivas:

- Diretiva LVD 2014/35/EU
- Diretiva EMC 2014/30/EU
- Diretiva ROHS 2011/65/EU

Feito em Villefranche, a 21/12/2017



INDICE

1 - Misure di sicurezza.....	p.23
2 - Campo di applicazione.....	p.23
3 - Caratteristiche tecniche e prestazioni	p.24
4 - Descrizione.....	p.24
5 - Messa in servizio – primo utilizzo	p.24
6 - Manutenzione e stoccaggio.....	p.25
7 - Anomalie di funzionamento/soluzioni	p.25
8 - Garanzia.....	p.26
9 - Dichiarazione di conformità CE.....	p.26
Illustrazioni e curva delle prestazioni.....	P.50



Ai fini della sicurezza, l'apparecchio potrà essere usato da bambini di età superiore agli 8 anni o da persone con ridotte capacità fisiche, sensoriali o mentali, oppure prive d'esperienza e di competenze, solo nel caso questi abbiano ricevuto le istruzioni relative all'utilizzo in sicurezza dell'apparecchio e ne abbiano compresi i rischi potenziali. I bambini non devono giocare con l'apparecchio. La pulizia e la manutenzione non devono essere effettuate da bambini non sorvegliati.

1 - MISURE DI SICUREZZA LEGGERE ATTENTAMENTE PRIMA DELL'USO

L'utilizzatore è responsabile nei confronti dei terzi di tutto ciò che comporta l'utilizzo della pompa (impianto elettrico, idraulico, etc...). In Francia si deve rispettare la norma NF C15-100 del 07/00 che disciplina gli impianti elettrici a bassa tensione. Negli altri paesi, rispettare la normativa locale.

Prima di usare la pompa si consiglia di far controllare da un elettricista esperto che le misure di sicurezza necessarie sulla rete elettrica siano rispettate.

Le caratteristiche indicate sulla targhetta della pompa devono corrispondere alle caratteristiche della rete elettrica.

Per motivi di sicurezza, la rete elettrica che alimenta la pompa deve essere dotata di un disgiuntore differenziale e di prese con spina di messa a terra.

In caso di utilizzo della pompa in un laghetto esterno o in altri luoghi simili, la rete elettrica deve essere dotata di disgiuntore differenziale ad alta sensibilità di 30mA massimo.

Se viene aggiunta una prolunga elettrica, questa deve essere di tipo H05 RNF con sezione identica a quella del cavo di alimentazione della pompa, con presa di collegamento a tenuta stagna.



Non spostare mai la pompa tirando il cavo di alimentazione (C) o il galleggiante (B), bensì usare l'apposita maniglia da trasporto (F).

Questa pompa è idonea ad un uso prolungato, ciononostante si sconsiglia di farla funzionare per più di 2 ore senza spegnerla e lasciarla raffreddare.



Non effettuare alcuna modifica sulla pompa. Non intervenire in alcun caso sulla parte elettrica. Se il prodotto o il cavo di alimentazione sono danneggiati, farli riparare dal costruttore, dal servizio di assistenza tecnica o da un tecnico qualificato.

La garanzia è esclusa per la normale usura del materiale, per il deterioramento o per gli incidenti causati da un utilizzo errato o anomalo dei materiali, o dovuti a una modifica della pompa o a un intervento sulla parte elettrica.



In caso di mancato rispetto delle istruzioni l'utente si espone ad alcuni rischi, tra cui quello di folgorazione.

2 - CAMPO D'APPLICAZIONE

Le pompe di scarico Hozelock sono destinate a un uso privato e domestico. Permettono di prelevare acqua pulita o con particolato (max. 15 mm) da scaricare o travasare. Questa pompa non è pensata per l'uso in piscina.

L'acqua prelevata non deve superare la temperatura di 35 °C.

QUESTA POMPA NON DEVE FUNZIONARE A SECCO.



Attenzione: questa pompa non è adatta a evacuare acqua salata, prodotti corrosivi, liquidi infiammabili, esplosivi o alimentari, così come materie grasse e alimentari.



Non smaltire i dispositivi elettrici assieme ai rifiuti domestici, bensì depositarli negli appositi centri di raccolta. Contattare la propria amministrazione locale per informazioni sui sistemi di raccolta disponibili.

Se i dispositivi elettrici vengono gettati nelle discariche, le sostanze tossiche possono infiltrarsi nelle acque sotterranee penetrando nella catena alimentare con possibili rischi per la salute delle persone.

Quando si sostituisce un elettrodomestico vecchio con uno nuovo, la legge prevede che il rivenditore riprenda il prodotto usato a titolo gratuito.



L'imballaggio della pompa è riciclabile all'80%.

L'apparecchio e i suoi accessori contengono materiali (tra cui plastica) che possono essere riciclati.

3 - CARATTERISTICHE TECNICHE E PRESTAZIONI

Vedere le curve di prestazione (pagina 51)
Questi valori vengono dati a $\pm 10\%$.

	Flowmax 10200
Dati elettrici	220-240 V~ - 50 Hz - 550 W (max.)
Portata max	10200 l/h (min.)
Pressione max	0,7 bar (min.)
Altezza manometrica max	7 m (min.)
Profondità di immersione max	7 m
Cavo di alimentazione	H05 RNF - 10m min.
Livello di protezione	IPX8

4 - DESCRIZIONE (fig.1)

- A - Corpo pompa
- B - Interruttore regolabile
- C - Cavo di alimentazione
- D - Supporto dell'interruttore
- E - Foro di uscita (G 1¼")
- F - Maniglia da trasporto
- G - Raccordo diritto multistadio
- H - Manuale d'uso
- I - Base reversibile
- J - Vite di fissaggio della base
- K - Raccordo portata elevata
- L - Supporto per cavo

- Installazione:

A seconda della natura dell'acqua scaricata, posizionare la base reversibile (I) in posizione acqua caricata (fig.4.1) o acqua pulita (fig.4.2). Per farlo, svitare le 2 viti (J) usando uno strumento adatto, quindi collocare la base nella posizione desiderata (indicata anche sulla base stessa) e fissare nuovamente il tutto con le viti.

Se necessario, smontare la pompa servendosi del cavo fissato alla maniglia da trasporto (mai del cavo di alimentazione) e posizionarla nella zona da svuotare.

5 - MESSA IN SERVIZIO – PRIMO UTILIZZO

- Collegamento del tubo di mandata:

Avvitare il raccordo diritto multistadio (G) al foro di uscita (E) utilizzando la flangia fornita.

Il raccordo di mandata a stadi (G) permette (fig. 2):

- l'inserimento di tubi con diametri da 25 e 32 mm
 - l'avvitamento di un attacco per rubinetto 1" femmina e l'attacco rapido dei raccordi per tubi adattati, oppure
 - l'utilizzo di un raccordo a portata elevata fornito (K)
- Tagliare l'estremità del raccordo non utilizzato (fig. 2).

- Regolazione dell'interruttore (fig.3):

L'interruttore (B) può essere spostato in verticale sul suo supporto (D) e posizionato in una di queste 2 zone:

- Manuale (3.1): la pompa può essere accesa o spenta in continuo quando l'interruttore si trova in questa zona.



La pompa non è idonea ad un uso continuo prolungato o al funzionamento a secco. In caso contrario la pompa rischia di surriscaldarsi e di provocare ustioni all'utente. Non lasciare incustodito.

- Automatico (3.2): In tutta questa zona è possibile regolare l'altezza dell'acqua a partire dalla quale la pompa si accende. La pompa si accende quando il livello dell'acqua è superiore all'altezza dell'interruttore e si spegne quando scende al di sotto di questa.

- Avviamento:

Assicurarsi che nulla ostacoli la mandata di acqua da parte della pompa (per es. tubo piegato). Collegare la pompa alla rete di alimentazione elettrica dopo essersi assicurati che le misure di sicurezza vengano rispettate.

Se l'interruttore è nella zona "Automatica" la pompa si accende automaticamente quando l'acqua raggiunge il livello impostato (sopra l'interruttore) e si spegne quando raggiunge il minimo (sotto l'interruttore) (fig.3).

Se l'interruttore si trova nella zona "Manuale" l'accensione e lo spegnimento della pompa vengono comandati direttamente dall'utente.

L'altezza di innesco dipende dalla posizione della base reversibile. In posizione "acqua pulita" quest'altezza può essere ridotta grazie alla presenza di una valvola di ritegno. A questo punto è sufficiente riempire la pompa attraverso il tubo di scarico (pompa spenta) o farla funzionare una volta per permettere un innesco con 5 mm di acqua residua.

6 - STOCCAGGIO

È necessario scollegare la pompa prima di effettuare qualsiasi intervento su questa.

In caso di ostruzione, svitare la base reversibile (1, fig.4) per accedere alla camera di aspirazione e pulir-

la con acqua pulita, quindi rimontare l'assieme. Una volta caricata l'acqua verificare che non vi siano ostruzioni nel tubo di scarico.

Tenere la pompa al riparo dal gelo.

7 - ANOMALIE DI FUNZIONAMENTO/SOLUZIONI

Anomalie	Cause	Soluzioni
a- La pompa non si avvia.	1- Il livello d'acqua non ha raggiunto il livello di attivazione della pompa. 2 - Assenza di alimentazione. 3- È presente sporcizia bloccata nella sede della turbina.	1- Possibilità di regolare l'interruttore (B) per modificare il livello di attivazione della pompa.2- Controllare che la spina sia correttamente inserita nella presa. Verificare i disgiuntori e i collegamenti elettrici esterni alla pompa. Verificare lo stato dei cavi.3- Scollegare la pompa, smontare la base reversibile e pulire la camera di aspirazione.
b- La pompa gira ma non eroga, o eroga in maniera ridotta	1- È presente sporcizia bloccata nella sede della turbina. 2- Il tubo di mandata è intasato. 3- Si è formata una sacca d'aria:- A causa della regolazione del galleggiante, il livello di arresto è troppo basso e quindi la pompa aspira aria.- all'immersione dell'apparecchio	1- Scollegare la pompa, smontare la base reversibile e pulire la camera di aspirazione. 2- Rimuovere il tubo di mandata e disintasarlo. 3 - Regolare il galleggiante in modo che il livello di arresto sia al di sopra del livello della turbina. - Aprire il tubo di mandata (oppure togliere qualsiasi elemento che possa bloccare l'uscita dell'aria), quindi immergere la pompa inclinandola e agitandola. - Controllare che il livello dell'acqua sia sufficiente per innescare l'aspirazione.
c- La pompa si arresta durante il funzionamento (il disgiuntore termico ha arrestato la pompa in seguito al suo surriscaldamento).	1- L'alimentazione non è conforme ai dati del motore della pompa. 2- Un corpo solido ha bloccato l'impianto idraulico. 3- La pompa ha lavorato con acqua troppo calda. 4- La pompa ha lavorato a secco. 5 - La pompa ha funzionato troppo a lungo senza interruzione.	Scollegare la pompa, eliminare la causa del surriscaldamento, aspettare che si raffreddi la pompa e ricollegarla.

Per qualsiasi altra anomalia contattare il nostro servizio post-vendita. Per ragioni di sicurezza, solo il servizio post-vendita Hozelock-Exel è autorizzato a smontare la pompa.

8 - GARANZIA

Estensione della garanzia contrattuale

Garantiamo i nostri prodotti per la durata indicata sul prodotto a partire dalla data di acquisto (garanzia contrattuale obbligatoria portata a 2 anni + estensione della nostra garanzia contrattuale).

In mancanza della prova della data d'acquisto dei prodotti, la garanzia decorre a partire dalla data di fabbricazione del prodotto (indicata sul prodotto).

Esclusione della garanzia contrattuale

La garanzia contrattuale non viene applicata per i seguenti casi:

- I componenti soggetti a usura normale: guarnizioni, tenute meccaniche,
- I prodotti che vengono utilizzati non conformemente alle raccomandazioni tecniche,
- I prodotti utilizzati in maniera impropria,
- I prodotti che non sono stati sottoposti a manutenzione regolare,
- I deterioramenti del prodotto (urti, cadute, schiacciamento, ecc.) derivanti da negligenza, mancanza di manutenzione, uso difettoso o anomalo del prodotto,
- La sostituzione di un componente che è stato perso.

Funzionamento della garanzia

Chiediamo di conservare la prova d'acquisto (fattura o scontrino leggibile) che sarà richiesto in caso di esecuzione della garanzia contrattuale.

Un prodotto in garanzia che è stato riparato o sostituito resta garantito per la durata restante e alle condizioni iniziali della garanzia contrattuale concessa al momento dell'acquisto. I prodotti restituiti diventano proprietà di HOZELOCK-EXEL quando sono sostituiti da un prodotto nuovo.

La garanzia contrattuale, le cui condizioni sono esposte qui sopra, non sostituisce la garanzia legale.

9 - DICHIARAZIONE CE

Io sottoscritto Philippe MAREY – Direttore Qualità - con la presente certifico che il prodotto

Tipo: Pompa da giardino

Marca: HOZELOCK

Modello: Flowmax 10200

Rif.: 7604 1240

È stato sviluppato, progettato e fabbricato in conformità con tutte le disposizioni pertinenti delle direttive seguenti:

- Direttiva LVD 2014/35/EU
- Direttiva EMC 2014/30/EU
- Direttiva ROHS 2011/65/EU

Fatto a Villefranche, il 21/12/2017



INNEHÅLLSFÖRTECKNING

1 – Säkerhetsföreskrifter	s. 30
2 – Användningsområde	s. 30
3 – Tekniska specifikationer och prestanda... s. 31	
4 – Beskrivning	s. 31
5 – Idriftsättning – första användning	s. 31
6 – Underhåll och förvaring	s. 32
7 – Funktionsfel och lösningar	s. 32
8 – Garanti	s. 33
9 – CE-försäkringen om överensstämmelse	s. 33
Illustrationer och prestandakurva.....	s. 50



Av säkerhetsskäl kan denna apparat användas av barn som är minst åtta år gamla och av personer med nedsatt fysisk, sensorisk eller mental förmåga eller person som saknar erfarenhet eller kunskaper, då sådan person står under vederbörlig tillsyn eller har erhållit anvisningar om hur apparaten används på ett säkert sätt och har förstått vilka risker som föreligger. Barn får inte leka med apparaten. Rengöring och underhåll får inte utföras av barn utan tillsyn.

1 – SÄKERHETSFÖRESKRIFTER LÄS NOGA FÖRE ANVÄNDNING

Användaren ansvarar gentemot tredje man för allt som användning av pumpen medför (elinstallation, vatteninstallation m.m.). Respektera i Frankrike norm NF C15-100 av den 07/00 som reglerar elektriska lågspänningsinstallationer. Respektera i andra länder lokala bestämmelser.

Innan pumpen används är det därför tillrådligt att låta en erfaren elektriker kontrollera att erforderliga säkerhetsåtgärder avseende elnätet respekterats.

De specifikationer som anges på pumpens märkning ska motsvara elnätets specifikationer.

Av säkerhetsskäl ska det elnät som matar pumpen vara försedd med jordfelsbrytare och jordade uttag.

Används pumpen i en trädgårdsdamm eller annan liknande plats måste elnätet vara försedd med en mycket känslig jordfelsbrytare på högst 30 mA.

Om en förlängningsladd används ska denna vara av typ H05 RNF med samma tvärsnitt som pumpens matningskabel och med tät förlängningskontakt.



Flytta aldrig pumpen med hjälp av matningskabeln (C) eller flottören (B), utan med hjälp av bärhandtaget (F).

Denna pump är avsedd att användas under längre tid. Vi avråder emellertid från att använda den i mer än två timmar utan uppehåll för att låta den svalna.



Utför inga ändringar av pumpen. Utför aldrig några åtgärder med dess elektriska delar. Om apparat eller nätsladd är skadade ska de repareras av tillverkaren, dennes tekniker eller en behörig person.

Vår garanti gäller inte för normalt slitage av utrustningen, skada eller olyckshändelse till följd av felaktigt eller onormalt bruk av utrustningen eller på grund av att pumpen ändrats eller till följd av att åtgärd utförts på de elektriska delarna.



Vid bristande respekt för föreskrifterna löper användaren risk att få en elstöt.

2 – ANVÄNDNINGSMOMRÅDE

Hozelock uppfodringspumpar är avsedda för enskilt och hushållsbruk. De kan användas för uppfodring eller omtappning av rent vatten eller vatten innehållande partiklar (högst 15 mm). Denna pump är inte konstruerad för att användas i en pool.

Det vatten som transporteras får ha en temperatur på högst 35 °C.

DENNA PUMP FÅR INTE KÖRAS TORR.



Viktigt: denna pump är inte lämplig för att pumpa ut saltvatten, frätande ämnen, brandfarlig eller explosiv vätska eller flytande livsmedel och inte heller fett eller livsmedel.



Kasta inte elektriska apparater i osorterat hushållsavfall. Använd särskild återvinningsstation. Kontakta lokala myndigheter för information om vilka system som finns för insamling.

Om elektriska apparater kastas i avfall eller på sop-tipp kan farliga ämnen läcka ut i grundvattnet och förorena näringskedjan, vilket kan skada din hälsa och välbefinnande.

När en gammal hushållsapparat ersätts av en ny är säljaren enligt lag skyldig att åtminstone utan kostnad ta tillbaka den gamla apparaten.



Pumpens emballage är till 80 % återvinningsbart.

Apparaten och dess tillbehör innehåller material (däribland plast) som kan återvinnas.

3 – TEKNISKA SPECIFIKATIONER OCH PRESTANDA

Se prestandadiagrammen (sida 51)
Värdena anges $\pm 10\%$.

	Flowmax 10200
Eldata	220-240 V~ – 50 Hz – 550 W
Maxflöde	10 200 l/tim (min.)
Maxtryck	0,7 bar (min.)
Högsta manometriska höjd	7 m (min.)
Maximalt nedsänkingsdjup	7 m
Matningskabel	H05 RNF – minst 10 m
Skyddsklass	IPX8

4 – BESKRIVNING (Fig. 1)

- A – Pumphus
- B – Inställbar brytare
- C – Matningskabel
- D – Brytarfäste
- E – Utgångsöppning (G 1¼")
- F – Bärhandtag
- G – Rak flerstegskoppling
- H – Bruksanvisning
- I – Vändbar fot
- J – Skruv för att fästa foten
- K – Högkapacitetskoppling
- L – Kabelfäste

– Installation:

Ställ, beroende på vilken typ av vatten om ska uppfordras, den vändbara foten (I) i läget för orent (Fig. 4.1) eller rent (Fig. 4.2) vatten. Det gör du genom att lossa de två skruvarna (J) med hjälp av ett lämpligt verktyg. Ställ därefter foten i önskat läge (det finns även angivet på själva foten) och fäst åter genom att dra åt skruvarna.

Sänk vid behov ned pumpen med hjälp av ett rep som fästs i bärhandtaget (aldrig med nåtalsladden) och placera den i det område som ska tömmas.

– Start:

Kontrollera att inget hindrar utloppet från pumpen (som t.ex. ett veck på slangen). Anslut pumpen till elnätet efter att ha säkerställt att alla säkerhetsföreskrifter respekteras.

Står brytaren i området Automat startar pumpen automatiskt när inställd vattennivå uppnås (vattnets nivå högre än brytarens) och stannar när nivån blivit tillräckligt låg (vattnets nivå lägre än brytarens), beroende vilka inställningar som tidigare gjorts (Fig. 3).

Står brytaren i området Manuell styr användaren direkt när pumpen ska starta respektive stoppa. Startnivån beror på den vändbara fotens läge. Tack vare en backventil kan höjden vara lägre i läget "rent vatten". Man behöver då bara fylla pumpen via utloppsslangen (med avstängd pump) eller köra den en gång för att prima den med 5 mm restvatten.

5 – IDRIFTSÄTTNING – FÖRSTA ANVÄNDNING

– Ansluta utloppsslangen:

Skruva fast flerstegskopplingen (G) på utgångsöppningen (E), utan att glömma den platta packning som medföljer.

Den stegade kopplingen (G) (Fig. 2) medger


- anslutning av slang med diameter 25 och 32 mm,
- att man skruvar på ett 1-tums kranmunstycke, hona, och snabbkoppling för lämpliga slangar eller
- att man använder medföljande högkapacitetskoppling (K).

Skär av den yttre del av kopplingen som inte används (Fig. 2).

– Ställa in brytaren (Fig. 3):

Brytaren (B) kan förskjutas i höjddled i sitt fäste (D) och ställas i något av de två följande zonerna:

- Manuell (3.1): när brytaren står i denna zon kan pumpen kontinuerligt slås av respektive på.

 Pumpen är inte avsedd för kontinuerligt bruk eller för att köras torr. Annars riskerar pumpen att överhettas och kan orsaka brännskador på användaren. Lämna den inte utan tillsyn.

- Automat (3.2): inom detta område kan man ställa in vid vilken vattennivå pumpen ska starta. När vattennivån är högre än brytarens nivå startar pumpen och den stängs av när vattennivån faller under dess nivå.

6 – FÖRVARING

Dra ur sladden före varje åtgärd på pumpen.

Skruva loss den vändbara foten (I, Fig. 4) om igensättning uppstår, för att komma åt insugsamma-

ren. Rengör denna med rent vatten och montera ihop enheten igen. Kontrollera, i läget för rent vatten, också att det inte finns något som blockerar utloppsslängen.

Skydda pumpen från frost.

7 – FUNKTIONSFEL OCH LÖSNINGAR

Incident	Orsak	Lösning
a – Pumpen startar inte.	1 – Vattennivån är inte tillräckligt hög för att pumpen ska starta. 2 – Ingen strömförsörjning. 3 – Smuts har fastnat i turbinhuset.	1 – Flottören (B) kan ställas in för att justera vattennivån för att pumpen ska starta. 2 – Kontrollera att kontakten sitter ordentligt i uttaget. Kontrollera brytare och elanslutningar som är relevanta för pumpen. Kontrollera kablarnas skick. 3 – Dra ur sladden till pumpen, demontera den vändbara foten och rengör insugs-kammaren.
b – Pumpen går, men ger inget eller dåligt flöde	1 – Smuts har fastnat i turbinhuset. 2 – Utloppsslängen är igensatt. 3 – En luftficka har uppstått: – På grund av flottörens inställning är stoppnivån för låg och pumpen suger därför in luft. – När apparaten sänktes ned.	1 – Dra ur sladden till pumpen, demontera den vändbara foten och rengör insugs-kammaren. 2 – Ta av utloppsslängen och rensa ur den. 3 – Ställ in flottören så att stoppnivån ligger över turbinens nivå. – Öppna utloppsslängen (eller avlägsna eventuella föremål som blockerar luftutloppet) och sänk ned pumpen medan du lutar och skakar den. – Kontrollera att vattennivån är tillräckligt hög för att starta sugningen.
c – Pumpen stannar under drift (motorskyddet har stoppat pumpen pga. överhettning).	1 – Strömförsörjningen överensstämmer inte med pumpens specifikationer. 2 – Ett fast föremål blockerar vatteninstallationen. 3 – Pumpen har körts med för varmt vatten. 4 – Pumpen har körts torr. 5 – Pumpen har körts för länge utan avbrott.	Dra ur sladden till pumpen, eliminera orsaken till överhettningen, vänta tills pumpen har svalnat och sätt i kontakten igen.

Kontakta vår serviceavdelning om något onormalt uppstår. Av säkerhetsskäl är endast Hozelock-Exels serviceavdelning behörig att demontera pumpen.

8 – GARANTI

Förlängd avtalsgaranti

Vi lämnar garanti för våra produkter under den tid som anges på produkten på försäljningsdagen (obligatorisk avtalsgaranti upp till två år + vår förlängda avtalsgaranti).

I brist på styrkt försäljningsdag för en produkt börjar garantitiden löpa från dess tillverkningsdag (anges på produkten).

Undantag från avtalsgarantin

Avtalsgarantin gäller inte i följande fall:

- normala slittdelar: packningar, mekaniska tätningar,
- produkt som använts i strid med de tekniska rekommendationerna,
- produkt som använts på felaktigt sätt,
- produkt som inte blivit föremål för regelbundet underhåll,
- skada på produkt (slag, fall, stöt osv.) till följd av vårdslöshet, bristande underhåll, felaktig eller onormal användning av produkten samt
- byte av komponent efter att en sådan har förlorats.

Så fungerar garantin

Du bör spara inköpsbeviset (faktura eller läsligt kassakvitto), som ska företes vid krav enligt avtalsgarantin.

En produkt som omfattas av garantin och som repareras eller byts ut omfattas fortsatt av garantin under den tid som återstår och enligt de villkor för avtalsgarantin som ursprungligen gällt. Varje produkt som returneras blir egendom tillhörig Hozelock-Exel när den byts ut mot en ny produkt.

Den avtalsgaranti vars villkor beskrivs ovan träder inte i stället för garantin enligt lag.

9 – CE-FÖRSÄKRAN

Undertecknade Philippe Marey, kvalitetschef, intygar härmed att nedanstående produkt,

Typ: Bevattningspump

Märke: HOZELOCK

Modell: Flowmax 10200

Ref: 7604 1240

har utvecklats, konstruerats och tillverkats i enlighet med samtliga relevanta bestämmelser i följande direktiv:

- Lågspänningsdirektivet, 2014/35/EU
- EMC-direktivet, 2014/30/EU
- ROHS-direktivet, 2011/65/EU

Utfärdat i Villefranche den 21/12/2017



INNHOLDSFORTEGNELSE

1 - Sikkerhetsinstruksjoner.....	s.34
2 - Bruksområde.....	s.34
3 - Tekniske karakteristikk og ytelser.....	s.35
4 - Beskrivelse.....	s.35
5 - Sette i gang – første bruk.....	s.35
6 - Vedlikehold og oppbevaring.....	s.36
7 - Funksjonsfeil / løsninger.....	s.36
8 - Garanti.....	s.37
9 - CE samsvarserklæring.....	s.37
Illustrasjoner og ytelse kurve.....	s.50

Av sikkerhetsgrunner kan dette apparatet brukes av barn over 8 år og av personer med nedsatte fysiske, sensoriske eller psykiske evner, eller personer uten erfaring eller kunnskaper, forutsatt at de får tilsyn eller instruksjoner om hvordan apparatet skal brukes på en sikker måte, og at de forstår risikoen det innebærer. Barn skal ikke leke med apparatet. Rengjøring og vedlikehold skal ikke utføres av barn uten tilsyn.



1 - SIKKERHETSINSTRUKSJONER MÅ LESES NØYE FØR BRUK

Brukeren er ansvarlig overfor utenforstående for alt som har med bruken av pumpen å gjøre (elektrisk anlegg, hydraulisk system osv.). I Frankrike gjelder standarden NF C15-100 av 07/00 som regulerer elektriske lavspenningsanlegg. I andre land må det lokale regelverket overholdes.

Før pumpen brukes, anbefales det derfor å få en kvalifisert elektriker til å kontrollere at de nødvendige sikkerhetsinstruksjonene for det elektriske anlegget er oppfylt.

Karakteristikkene som står på pumpens merkeskilt, må tilsvare karakteristikkene for det elektriske anlegget.

Av sikkerhetsgrunner må strømmettet som pumpen er koblet til, være utstyrt med en jordfeilbryter og jordingskontakter.

Hvis pumpen brukes i en hagedam eller tilsvarende steder, må strømmettet være utstyrt med en jordfeilbryter som utløses ved maks. 30mA.

Hvis du bruker en skjøteledning, må den være av typen H05 RNF og ha samme tverrsnitt som pumpens strømløsning, med vannrett koblingskontakt.



Du må aldri bære pumpen med strømløsningen (C) eller flottøren (B), men bruke bærehåndtaket (F).

Denne pumpen er ment for langvarig bruk, men etter 2 timers bruk, bør den likevel stoppes og avkjøles.



Du må ikke gjøre endringer på pumpen. Du må aldri gjøre endringer på den elektriske delen. Hvis apparatet eller strømløsningen er skadet, skal den repareres av produsenten, dens tekniker eller av en kvalifisert person.

Vår garanti utelukker vanlig slitasje på utstyret, skader eller ulykker forårsaket av feil eller unormal bruk av utstyret, eller som skyldes en endring i pumpen eller i pumpens elektriske del.



Hvis instruksjonene ikke følges, risikerer brukeren i verste fall et dødelig elektrisk sjokk.

2 - BRUKSOMRÅDE

Hozelock lensepumper er ment for privat bruk i og rundt hjemmet. Pumpene brukes til å suge opp rent vann eller vann med partikler (maks. 15mm) og lede vannet bort eller over i en kum. Denne pumpen er ikke ment for å brukes i et svømmebasseng.

Vannet som suges opp, må ikke være varmere enn 35 °C.

DENNE PUMPEN MÅ IKKE BRUKES UTEN VANN.



Merk: denne pumpen egner seg ikke til å pumpe saltvann, etsende stoffer, brennbare eller eksplosive væsker, faste eller flytende næringsmidler, samt fettstoffer og næringsmidler.



Ikke kast elektriske apparater i usortert husholdningsavfall. Bruk separate avfallskonteinere. Kontakt lokale myndigheter for å få informasjon om de ulike sorteringsmulighetene.

Hvis elektriske apparater kastes i restavfallet, kan farlige stoffer lekke ut i grunnvannet og komme inn i næringsmiddelkjeden, noe som kan være helsefarlig og skadelig.

Når gamle husholdningsapparater skiftes ut med nye apparater, er selgeren lovpålagt å overta de gamle apparatene gratis.



80 % av pumpens emballasje kan resirkuleres.

Pumpen og dens tilbehør inneholder materialer (inkl. plast) som kan resirkuleres.

3 - TEKNISKE KARAKTERISTIKKER OG YTELSE

Se ytelseskurvene (side 51)
Disse verdiene er gitt $\pm 10\%$.

	Flowmax 10200
Elektriske data	220-240V~ - 50Hz - 550 W (maks.)
Maks. kapasitet	10200 l/t (min.)
Maks. trykk	0,7 bar (min.)
Maks. høyde manometer	7 m (min.)
Maks. senkedybde	7 m
Strømledning	H05 RNF - min. 10m
Beskyttelsesnivå	IPX8

4 - BESKRIVELSE (fig.1)

- A - Pumpe
- B - Regulerbar bryter
- C - Strømledning
- D - Bryterområde
- E - Utgangshull (G 1¼")
- F - Bærehåndtak
- G - Rett kobling med etasjer
- H - Brukerhåndbok
- I - Vendbar sokkel
- J - Festeskruer til sokkel
- K - Kobling for høyt volum
- L - Kabelfeste

bryteren.

- Installering:

Avhengig av typen vann som pumpes, må den vendbare sokkelen (I) settes i posisjon for partikkelholdig vann (fig.4.1) eller rent vann (fig.4.2). For å gjøre dette må de 2 skruene (J) løsnes ved hjelp av et egnet verktøy. Deretter må sokkelen settes i ønsket posisjon (posisjonen står også på selve sokkelen) og festes igjen med skruene.

Senk pumpen ned om nødvendig ved hjelp av et tau festet til bærehåndtaket (aldri med strømledningen), og sett pumpen i området som skal tømmes.

5 - SETTE I GANG – FØRSTE BRUK

- Kobling av returslangen:

Skrut den rette koblingen med etasjer (G) på utgangshullet (E). Husk å bruke den flate pakningen som medfølger.

Koblingen med etasjer (G) kan brukes (fig.2):

- enten for å kobles til en slange med diameter 25 mm og 32 mm,
- eller for å skrues fast på en 1" krankobling (hunn) og en hurtigkobling for slanger i egnet størrelse,
- eller brukes sammen med medfølgende kobling for høyt volum (K).

Skjær av enden på koblingen som ikke brukes (fig.2).

- Regulering av bryteren (fig.3):

Bryteren (B) kan flyttes loddrett innenfor bryterområdet (D), og kan settes i ett av 2 følgende stillinger:

- Manuell (3.1): pumpen kan når som helst aktiveres eller deaktiveres når bryteren er i dette området.



Pumpen er ikke ment for langvarig uavbrutt bruk eller tørrkjøring. Ellers kan pumpen overopphete og brenne brukeren. Hold alltid øye med pumpen.

- Automatisk (3.2): I hele dette området er det mulig å justere vannhøyden som pumpen skal utløses ved. Når vannivået er høyere enn bryternivået, starter pumpen. Den stopper når vannivået er lavere enn

- Start:

Sørg for at ingenting forhindrer vannet i å pumpes opp (f.eks. bøy på slangen). Koble pumpen til strømmettet etter å ha forsikret deg om at alle sikkerhetsinstruksjonene er oppfylt.

Hvis bryteren er i "Automatisk", starter pumpen automatisk når vannivået er tilstrekkelig høyt (vannivå høyere enn bryteren), og stopper når vannivået er tilstrekkelig lavt (vannivå lavere enn bryteren), i tråd med justeringen som ble gjort tidligere (fig.3).

Hvis bryteren er i "Manuell", er det brukeren som bestemmer når pumpen skal stoppe og starte.

Starthøyden er avhengig av posisjonen til den vendbare sokkelen. I posisjon "rent vann" kan denne høyden senkes ved å bruke en tilbakeslagsventil. Da er det bare å fylle pumpen med avløpsslangen (pumpe avslått) eller starte pumpen en gang for at den skal starte opp med 5 mm restvann.

6 - OPPBEVARING

Frakoble pumpen før ethvert inngrep eller vedlikehold.

Hvis pumpen er tilstoppet, skru løs den vendbare sokkelen (1, fig.4) for å få tilgang til sugekammeret.

Rens med rent vann og sett delene sammen igjen. I posisjon for partikkelholdig vann må du også sjekke at ingenting blokkerer avløpsslangen.

Pumpen må oppbevares frostfritt.

7 - FUNKSJONSFEIL / LØSNINGER

Problemer	Årsaker	Løsninger
a- Pumpen starter ikke.	<ol style="list-style-type: none"> 1- Vannivået er ikke høyt nok til å starte pumpen. 2- Det mangler strøm. 3- Det er urenheter i turbinhuset. 	<ol style="list-style-type: none"> 1- Du kan justere bryteren (B) for å regulere nivået som utløser pumpen. 2- Kontroller at støpselet er stukket helt inn i kontakten. Kontroller strømbyterne og de elektriske tilkoblingene som ikke er direkte tilknyttet pumpen. Sjekk tilstanden til ledningene. 3- Frakoble pumpen, ta av den vendbare sokkelen og rengjør sugekammeret.
b- Pumpen er i gang, men ingen eller lite vann suges opp.	<ol style="list-style-type: none"> 1- Det er urenheter i turbinhuset. 2- Returslangen er tilstoppet. 3- Det har oppstått en luftboble:- På grunn av justeringen av flottøren, er stoppnivået for lavt og pumpen suger derfor opp luft.- Da pumpen ble senket ned. 	<ol style="list-style-type: none"> 1- Frakoble pumpen, ta av den vendbare sokkelen og rengjør sugekammeret. 2- Ta av returslangen og rens den. 3- Juster flottøren slik at stoppnivået er over nivået ved turbinen. <ul style="list-style-type: none"> - Åpne returslangen (eller fjern alt som blokkerer luftuttaket), senk deretter pumpen på skrå og rist den. - Sjekk at vannivået er tilstrekkelig høyt til at pumpen starter.
c- Pumpen stopper mens den er i gang (termobryteren stoppet pumpen fordi den ble overopphetet).	<ol style="list-style-type: none"> 1- Strømtilførselen er ikke i samsvar med karakteristikkene for pumpens motor. 2- Et fremmedlegeme har blokkert det hydrauliske systemet. 3- Pumpen har blitt brukt med vann som er for varmt. 4- Pumpen har tørrkjørt. 5- Pumpen har kjørt for lenge uten avbrudd. 	<p>Frakoble pumpen, fjern årsaken til overopphetingen, vent til pumpen er avkjølt og koble den til igjen.</p>

Kontakt vår kundeservice for alle andre feil. Av sikkerhetsgrunner er det kun Hozelock-Exel som har godkjenning til å demontere pumpen.

8 - GARANTI

Utvidelse av kontraktsgarantien

Vi garanterer våre produkter i den perioden som er angitt på produktet regnet fra kjøpstidspunktet (obligatorisk kontraktsgaranti på 2 år + utvidelse av vår kontraktsgaranti).

Hvis det ikke foreligger dokumentasjon på kjøpsdatoen, løper garantien fra datoen da produktet ble produsert (angitt på produktet).

Begrensninger i kontraktsgarantien

Kontraktsgarantien gjelder ikke i følgende tilfeller:

- Normal slitasje: pakninger, mekaniske flenser
- Produkter som har blitt brukt i strid med de tekniske anbefalingene
- Produkter som har blitt misbrukt
- Produkter som ikke har blitt regelmessig vedlikeholdt
- Skader på produktet (slag, fall, knusing ...) forårsaket av uaktsomhet, manglende vedlikehold, misbruk eller unormal bruk av produktet
- Utskiftning av en del etter tap av delen.

Bruk av garantien

Vi ber deg om å oppbevare kjøpsdokumentasjonen (leselig regning eller kvittering). Du vil bli bedt om å fremlegge dette for å gjøre bruk av garantien.

Et produkt under garanti som har blitt reparert eller skiftet ut, dekkes av garantien i resten av garanti-perioden, på de opprinnelige vilkårene i kontraktsgarantien fastsatt på kjøpstidspunktet. Ethvert returnert produkt tilhører på nytt HOZELOCK-EXEL når produktet byttes ut med et nytt produkt.

Kontraktsgarantien som står ovenfor, erstatter ikke den lovmessige garantien.

9 - CE-ERKLÆRING

Undertegnede, Philippe MAREY – kvalitetssjef – bekrefter herved at produktet

Type: Vanningspumpe

Merke: HOZELOCK

Modell: Flowmax 10200

Ref: 7604 1240

er utviklet, utformet og produsert i samsvar med alle relevante bestemmelser i følgende direktiver:

- Direktiv LVD 2014/35/EU
- Direktiv EMC 2014/30/EU
- Direktiv ROHS 2011/65/EU

Villefranche, 21/12/2017



INDHOLDSFORTEGNELSE

1 - Sikkerhedsforanstaltninger.....	s.38
2 - Anvendelsesområde.....	s.38
3 - Tekniske specifikationer og ydelse	s.39
4 - Beskrivelse	s.39
5 - Idriftsætning – første ibrugtagning	s.39
6 - Vedligeholdelse og opbevaring.....	s.40
7 - Unormal drift / afhjælpninger	s.40
8 - Garanti	s.41
9 - EU-overensstemmelseserklæring.....	s.41
Illustrationer og ydeevneskurve.....	s.50

Af sikkerhedsgrunde kan dette apparat kun anvendes af børn fra 8 år og personer med nedsatte fysiske, sensoriske eller mentale kapaciteter eller med mangel på erfaring og kendskab, hvis de har modtaget overvågning eller vejledning angående brugen af apparatet i fuld sikkerhed, og de forstår de farer, der er forbundet med brugen. Børn må ikke lege med apparatet. Rengøring og vedligeholdelse må ikke udføres af børn uden overvågning.



Der må ikke udføres nogen modifikation af pumpen. Der må under ingen omstændigheder laves indgreb på den elektriske del. Hvis apparatet eller strømforsyningsledningen er beskadiget, skal det/den repareres af fabrikanten, dennes tekniker eller en kvalificeret person. Vores garanti gælder ikke for normalt slid af materialet, forringelse eller ulykker, der stammer fra forkert og unormal brug af materialet, eller som skyldes en modifikation af pumpen eller et indgreb på den elektriske del.



I tilfælde af ikke overholdelse af påbuddene, udsætter brugeren sig for risiko for dødeligt elektrisk stød.

2 - ANVENDELSESOMRÅDE

Hozelock udtømningspumperne er beregnet til privat brug og til private hjem. De kan pumpe vand uden partikler eller med partikler (maks. 15 mm) for udtømning eller overføring. Denne pumpe er ikke beregnet til brug i svømmebassin.

Det pumpede vand må ikke overstige en temperatur på 35° C.

1 - SIKKERHEDSFORANSTALTNINGER
SKAL LÆSES FØR BRUG AF PUMPEN

Brugeren er ansvarlig over for tredjepersoner for alt, hvad brug af pumpen kan medføre, (elektrisk, hydraulisk installation osv.). I Frankrig skal normen om lavspændings el-installationer NF C15-100 af 07/00 overholdes. I andre lande skal de lokale bestemmelser overholdes.

Før brug af pumpen tilrådes det derfor at få kontrollere af en erfaren elektriker, at de nødvendige sikkerhedsforanstaltninger på elforsyningsnettet er overholdt.

Specifikationererne, der er angivet på pumpens typeskilt, skal svare til specifikationerne for elforsyningsnettet.

Af sikkerhedsgrunde skal det elforsyningsnet, der forsyner din pumpe, være udstyret med en differential afbryder og stik med jordforbindelse.

Hvis pumpen bruges i et havebassin eller lign. steder, skal elforsyningsnettet være udstyret med en differential afbryder med høj følsomhed på 30mA maksimalt.

Hvis der anvendes en forlængerledning, skal denne være af typen H05 RNF med samme tværsnit som pumpens el-forsyningsledning, med forseglede tilslutningsstik.



Pumpen må aldrig bæres i strømforsyningskablet (C) eller flyderen (B), men altid i bærehåndtaget (F).

DENNE PUMPE MÅ IKKE VÆRE I DRIFT UDEN VAND.



Vigtigt: Denne pumpe er ikke beregnet til at evakuere saltvand, korroderende produkter, brandfarlige og eksplosive væsker eller drikkevarer, samt fedtstoffer og madvarer.



Elektriske apparater må ikke bortskaffes sammen med husholdningsaffaldet, indlever den på et indsamlingssted for den slags affald. Kontakt din kommune for oplysninger om sådanne indsamlingssteder.

Hvis elektriske apparater bliver bortskaffet sammen med husholdningsaffaldet, kan det forårsage, at farlige substanser trænger ned i grundvandet og ind i fødekæden, hvilket kan være til skade for helbred og velvære.

Ved udskiftning af brugte husholdningsapparater med nye, er det lovpligtigt for sælgeren at modtage de gamle apparater gratis.



Pumpens emballage er 80 % genbrugelig. Apparatet og dets tilbehør indeholder materialer (heraf plastik), som kan genbruges.

Denne pumpe er beregnet til forlænget brug, med det frarådes dog, at lade den køre i mere end 2 timer i træk uden at standse den og lade den køle af.

3 - TEKNISKE SPECIFIKATIONER OG YDELSE

Se ydelseskurverne (side 51)
Disse værdier kan variere med $\pm 10\%$.

	Flowmax 10200
Elektriske data	220-240V~ - 50Hz - 550 W (max.)
Maks. mængde	10200 l/t
Maks. tryk	0,7 bar (min.)
Maks. manometrisk løftehøjde	7 m (min.)
Maks. neddybningsdybde	7 m
Strømforsyningskabel	H05 RNF - 10 m min.
Beskyttelsesniveau	IPX8

4 - BESKRIVELSE (fig.1)

- A - Selve pumpen
- B - Justerbar afbryder
- C - Strømforsyningskabel
- D - Afbryderholder
- E - Udløbsåbning (G 1¼")
- F - Bærehåndtag
- E - Lige samlestykke med flere trin
- H - Brugsanvisning
- I - Omvendelig basedel
- J - Fastgørelsesskrue til basedel
- K - Samlestykke til stor volumen
- L - Kabelholder

5 - IDRIFTSÆTNING – FØRSTE IBRUGTAGNING

- Tilslutning af tryksslange:

Skrue det lige samlestykke med flere trin (G) på udløbsåbningen (E), og husk den medfølgende flade pakning.

Den trinvisse afgangssamling (G) giver mulighed for (fig.2):

- enten påsætning af slange med diameter på 25 mm og 32 mm,
- eller påskruning af et 1" hun-vandhane samlestykke og hurtig tilslutning af samlestykker til slanger,
- eller brug af en medfølgende tilslutning for stor volumen (K).

Skær den ikke-anvendte ende af samlestykket (fig.2).

- Justering af afbryder (fig.3):

Afbryderen (B) kan flyttes lodret i sin holder (D), og sættes i én af de 2 følgende zoner:

- Manuel (3.1): Pumpen kan aktiveres og deaktiveres uafbrudt, når afbryderen er i denne zone.



Pumpen er ikke beregnet til kontinuerlig brug i længere tid eller til tørdrift. Hvis ikke, risikerer pumpen at blive overophedet, og det kan medføre, at brugeren bliver forbrændt. Lad den ikke være uden overvågning.

- Automatisk(3.2): I hele denne zone er det muligt at justere vandhøjden, ud fra hvilken pumpen vil gå i gang. Når vandniveauet er højere end afbryderens

højde, går pumpen i gang; den standser, når vandniveauet er under afbryderens højde.

- Montering:

Alt efter arten af det opsugede vand, kan den omvendelige basedel (I) placeres i position for vand med partikler (fig. 4.1) eller i position for vand uden partikler (fig.4.2). For at gøre dette løsnes de 2 skruer (J) ved brug af et passende værktøj, derefter placeres basedelen i den ønskede position (denne er ligeledes angivet på selve basedelen), og den fastgøres igen med de 2 skruer.

Sænk om nødvendigt pumpen ved brug af en line fastgjort til bærehåndtaget (aldrig til strømforsyningsledningen), og placer den i området, der skal udtømmes.

- Idriftsætning:

Kontroller, at der ikke er noget, der generer vandets løb gennem pumpen (for eksempel et knæk på en slange). Tilslut pumpen til strømforsyningsnettet, efter at du har sikret, at sikkerhedsforanstaltningerne er blevet overholdt.

Hvis afbryderen er i zonen "Automatisk", starter pumpen automatisk, når vandniveauet er opnået (vandniveau højere end afbryderens højde), og standser, når vandniveauet er tilstrækkeligt lavt (niveau under afbryderens højde), ifølge de tidligere udførte indstillinger (fig.3).

Hvis afbryderen er i zonen "Manuel", er det brugeren, der selv styrer pumpens stop og start.

Spændingshøjden afhænger af positionen af den omvendelige basedel. I position "Rent vand" kan denne højde sænkes takket være tilstedeværelsen af kontraventilen. Det er så tilstrækkeligt af fylde pumpen gennem udtømmingsslangen (med pumpen slukket), eller at sætte den i gang en gang for at udføre spædning med 5 mm resterende vand.

6 - OPBEVARING

Før ethvert indgreb på pumpen skal denne frakobles.

Ved tilstopning skal den omvendelige basedel (1, fig.4) skrues af for at få adgang til indsugningskammeret,

og dette rengøres i rent vand, og delene samles igen. I position for vand med partikler, skal det ligeledes kontrolleres, at der ikke er noget, der tilstopper udtømningsslangen.

Pumpen skal holdes frostfrit.

7 - UNORMAL DRIFT / AFHJÆLPNINGER

Problemer	Årsager	Afhjælpninger
a- Pumpen starter ikke.	1- Vandniveauet har ikke nået niveauet for start af pumpen. 2- Ingen strømforsyning. 3- Der sidder snavs fast i turbinens kammer.	1- Mulighed for at indstille afbryderen (B) for at justere niveauet for pumpens igangsætning. 2- Kontroller, at stikproppen er godt indsat i stikket. Kontroller de elektriske afbrydere og tilslutninger udvendigt på pumpen. Kontroller kablernes tilstand. 3- Frakobl pumpen, afmonter den omvendelige basedel og rengør indsugningskammeret.
b- Pumpen kører, men gen-nemstrømningen er nul eller meget lille	1- Der sidder snavs fast i turbinens kammer. 2- Afgangsrøret er tilstoppet. 3- Der er opstået en luftlomme:- På grund flyderens indstilling er stop-niveauet for lavt, og pumpen har derfor indsuget luft.- Ved neddy-pning af apparatet.	1- Frakobl pumpen, afmonter den omvendelige basedel og rengør indsugningskammeret. 2- Tag afgangsrøret af, og fjern tilstopningen. 3 - Indstil flyderen således, at stopniveauet er over turbineniveauet. - Åbn afgangsrøret (eller fjern alle elementer, der blokerer luftudgangen), og neddy pumpen, idet den hældes til siden og rystes. - Kontroller, om vandniveauet er tilstrækkeligt til at spæde indsugningen.
c- Pumpen standser under driften (den termiske afbryder har standset pumpen som følge af ophedning).	1- Strømforsyningen er ikke i henhold til pumpemotorens data. 2- Et fremmedlegeme har blokeret den hydrauliske installation. 3- Pumpen har arbejdet med for varmt vand. 4- Pumpen har kørt i tødrift. 5 - Pumpen har været i drift for lang tid uden afbrydelse.	Frakobl pumpen, fjern årsagen til ophedningen, afvent at pumpen køler af, og tilkobl den igen.

Ved unormal drift kontaktes vores kundeservice. Af sikkerhedsgrunde er det kun Hozelock-Exel kundeservice, der har tilladelse til at afmontere pumpen.

8 - GARANTI

Udvidelse af kontraktlig garanti

Vi garanterer for vores produkter i en periode, der er angivet på produktet, at regne fra købsdatoen (2 års obligatorisk kontraktlig garanti + udvidelse af vores kontraktlige garanti).

Ved mangel på bevis for købsdatoen af produkterne, gives den korte garanti at regne fra produktets fremstillingsdato (vises på produktet).

Udelukkelse af kontraktlig garanti

Den kontraktlige garanti gælder ikke i følgende tilfælde:

- Dele der undergår normalt slid: samlinger, mekaniske beklædninger,
- Produkter, hvis brug ikke er i overensstemmelse med de tekniske anbefalinger,
- Produkter, som er blevet misbrugt,
- Produkter, der ikke er blevet jævnlige vedligeholdt,
- Forringelse af produktet (slag, fald, knusning osv.) der stammer fra forsømmelighed, ikke korrekt vedligeholdelse, forkert brug eller unormal brug af produktet,
- Udskiftning af en komponent, som følge af tab komponenten.

Garantiens funktionsmåde

Vi beder dig om at opbevare købsbeviset (en læselig faktura eller en kassebon), som du bliver bedt om at fremvise i tilfælde af aktivering af den kontraktlige garanti.

Et produkt under garantien, der er blevet repareret eller erstattet, er under garanti i den resterende garantiperiode og under de oprindelige betingelser for den kontraktlige garanti, der blev givet ved købet. Ethvert produkt, der returneres, er HOXELOCK-EXEL's ejendom, når det er blevet erstattet af et nyt produkt.

Den kontraktlige garanti, hvis betingelser nævnes herunder, kan ikke have prioritet over den lovpligtige garanti.

9 - EU-ERKLÆRING

Jeg undertegnede Philippe MAREY – Kvalitetsansvarlig - attesterer hermed, at produktet

Type: Vandingspumpe

Mærke: HOZELOCK

Model: Flowmax 10200

Ref: 7604 1240

Er blevet udviklet, designet og fremstillet i overensstemmelse med alle de væsentligste krav i følgende direktiver:

- LDV direktivet 2014/35/EU
- EMC direktivet 2014/30/EU
- ROHS direktivet 2011/65/EU



Villefranche, den 21/12/2017

SISÄLLYSLUETTELO

1 - Varoitoimenpiteet.....	s.42
2 - Käyttötarkoitus.....	s.42
3 - Tekniset ominaisuudet ja toiminnot	s.43
4 - Kuvaus	s.43
5 - Käyttöönotto – ensimmäinen käyttö	s.43
6 - Huolto ja säilytys	s.44
7 - Vianmääritys ja ratkaisut	s.44
8 - Takuu	s.45
9 - EY-vaatimustenmukaisuusvakuutus	s.45
Kuvat ja suorituskäyrä.....	s.50



Turvallisuussyistä laitetta saa käyttää vähintään 8-vuotiaat lapset sekä henkilöt, joiden fyysiset, aistilliset tai henkiset kyvyt ovat rajoittuneet tai joilla ei ole kokemusta tai tietoa laitteen käytöstä, jos he ovat valvonnan alaisina tai he ovat saaneet ohjeistusta laitteen käytöstä turvallisissa olosuhteissa, ja jos he ymmärtävät laitteen käyttöön liittyvät vaarat. Lapset eivät saa leikkiä laitteella. Lapset eivät saa puhdistaa tai huoltaa laitetta ilman valvontaa.

1 - VAROITOIENPITEET LUETTAVA HUOLELLISESTI ENNEN KÄYTTÖÄ

Käyttäjää on vastuussa kolmansia osapuolia kohtaan kaikesta, mikä aiheutuu pumpun käytöstä (sähköasennus, hydraulikka jne.). Ranskassa on noudatettava norma NF C15-100 (07/00), joka ohjaa alhaisen jännitteen sähköasennuksia. Muissa maissa noudatetaan paikallisia säännöksiä. Ennen pumpun käyttöä on suositeltavaa pyytää kokenutta sähköasentajaa tarkistamaan, että sähköverkossa noudatetaan tarvittavia varoitoimenpiteitä. Pumpun tunnusluvvyssä ilmoitettujen ominaisuuksien on vastattava sähköverkon ominaisuuksia. Turvallisuussyistä pumppusi sähköverkko on varustettava vikavirtasuojajakykimellä ja maadoitetuilla pistokeilla varustetuilla pistorasioilla.

Jos pumpppua käytetään puutarha-altaassa tai muissa vastaavissa paikoissa, sähköverkon tulee olla varustettu enintään 30 mA:n korkeaherkkyyksisellä vikavirtasuojajakykimellä.

Jos lisää jatkajohdon, sen tulee olla tyyppiä H05 RNF ja identtinen pumpun virtajohdon kanssa, ja siinä on oltava vesitiivis liitinpistoke.



Älä koskaan siirrä pumpppua pitämällä kiinni virtajohdosta (C) tai kohosta (B), vaan aina kantokahvasta (F).

Tämä pumpppu on tarkoitettu pidennettyyn käyttöön, mutta sitä ei silti suositella käytettäväksi kahta tuntia pidempään ilman taukoa ja jäähdyttämistä.



Älä muokkaa pumpppua millään tavoin. Älä muokkaa mitään sähköosaa. Jos laite tai virtajohto on vahingoittunut, valmistajan, sen tekniikan tai muun pätevyityneen henkilön on korjattava se.

Takuumme ei koske materiaalin normaalia kulumista, vioittumista tai materiaalin virheellisestä tai epänormaalista käytöstä tai sähköosan käsittelystä tai pumpun muokkauksesta aiheutuvia onnettomuuksia.



Jos näitä käyttöohjeita ei noudateta, käyttäjä saattaa altistua pahimmassa tapauksessa sähköiskulle.

2 - KÄYTTÖTARKOITUS

Hozelockin poistopumput on tarkoitettu yksityiseen kotitalouskäyttöön. Niillä voidaan pumpata kirkasta tai hiukkasia sisältävää (enint. 15 mm) vettä veden poistamiseksi tai kaatamiseksi astiasta toiseen. Pumpppua ei ole tarkoitettu käytettäväksi uima-altaassa. Pumpatun veden lämpötila ei saa olla yli 35 °C.

TÄTÄ PUMPPUA EI SAA KÄYTTÄÄ KUIVA-KÄYNNILLÄ.



Huomio: tämä pumpppu ei sovellu likaisen veden, syövyttävien tuotteiden, paloherkkien, räjähtävien tai elintarvikeneusteiden sekä ruokaöljyen evakuoimiseen.



Älä heitä sähkölaitteita lajittelemattoman kotitalousjätteen mukana, vaan käytä niille tarkoitettuja erillisiä keräyspisteitä. Pyydä paikallisilta viranomaisilta tietoa sopivista keräysjärjestelmistä.

Jos sähkölaitteet heitetään kaatopaikalle, niiden sisältämät vaaralliset aineet voivat imeytyä pohjavesiin ja tunkeutua ruokaketjuun, mikä aiheuttaa vaarallanteen terveydellesi ja hyvinvoinnillesi.

Kun vaihdat vanhat kodinkoneet uusiin, jälleenmyyjällä on lainmukainen velvollisuus ottaa vanhat laitteesi vastaan ainakin ilmaiseksi.



Pumpun pakkaus on 80 %:sesti kierrätettävää materiaalia.

Laitte ja sen tarvikkeet sisältävät materiaaleja (kuten muovia), jonka voi kierrättää.

3 - TEKNISEET OMINAISUUDET JA TOIMINNOT

Katso suorituskyvykäyrät (sivu 51)
Nämä arvot on annettu ± 10 %:n tarkkuudella.

	Flowmax 10200
Sähköiset tiedot	220–240 V~ - 50Hz – 550 W (enint.)
Maksimituotto	10200 l/t (min.)
Maksimipaine	0,7 baria (min.)
Manometrin maksimikorkeus	7 m (min.)
Maksimiupotussyvyys	7 m
Virtajohto	H05 RNF - vähint. 10m
Suojaluokitus	IPX8

4 - KUVUUS (kuva 1)

- A - Pumpun runko
- B - Säädeltävä katkaisin
- C - Virtajohto
- D - Katkaisintuki
- E - Lähtöaukko (G 1¼")
- F - Kantokahva
- G - Kierteitetty suora liitin
- H - Käyttöopas
- I - Käännettävä pohja
- J - Pohjan kiinnitysruuvi
- K - Nopea liitin
- L - Johtotuki

tyy; pumppu sammuu, kun vesitaso on katkaisimen alapuolella.

- Asennus:

Poistetun veden tyyppin mukaan aseta käännettävä pohja (I) liikaisen veden (kuva 4.1) tai puhtaan veden (kuva 4.2) asentoon. Tee niin avaamalla kaksi ruuvia (J) asianmukaisella työkalulla, ja aseta sitten pohja haluamaasi asentoon (joka on merkitty myös pohjaan). Kiinnitä kokonaisuus ruuveilla. Laske pumpputa tarvittaessa kantokahvaan kiinnitettyä köydellä (ei koskaan virtajohdosta pitämällä) ja aseta se tyhjennettävään alueeseen.

5 - KÄYTTÖNOTTO – ENSIMMÄINEN KÄYTTÖ

- Poistoputken liittäminen:


Ruuvaa kierteitetty suora liitin (G) lähtöaukkoon (E), unohtamatta mukana tulevaa litteää tiivistettä. Kierteitetty poistoventtiilin sovitin (G) mahdollistaa (kuva 2):

- joko halkaisijaltaan 25 mm ja 32 mm letkujen,
 - tai 1" hananpään (naaras) ruuvaamisen ja nopean liittiosien liittämisen sopiville letkuille,
 - tai mukana tulevan nopean liittimen käytön (K)
- Katkaise liittimen käyttämätön pää (kuva 2).

- Katkaisimen säätäminen (kuva 3):

Katkaisinta (B) voidaan liikuttaa pystysuuntaan tuessa (D), ja se voidaan asettaa yhteen kahdesta seuraavasta alueesta:

- Manuaalinen (3.1): pumppu voidaan käynnistää tai sammuttaa jatkuvasti, kun katkaisin on tällä alueella.

 Pumpputa ei ole tarkoitettu jatkuvaan pidentettyyn käyttöön tai kuivakäyntiin. Muussa tapauksessa pumppu voi ylikuumeta ja aiheuttaa palovammoja käyttäjälle. Älä jätä pumpputa ilman valvontaa.

- Automaattinen (3.2): Tällä alueella voi säätää pumpun käynnistystyksen aktiivivaa veden korkeutta. Kun vesitaso on katkaisinta korkeampi, pumppu käynnis-

- Käynnistys:

Varmista, että mikään ei estä pumpun vedenpoistoa (esimerkiksi taipunut letku). Kytke pumppu sähköverkkoon tarkistettuasi ensin, että kaikki varotoimenpiteet on otettu huomioon.

Jos katkaisin on « automaattisella » alueella, pumppu käynnistyy automaattisesti, kun vaadittu vesitaso on saavutettu (vesitaso on korkeampi kuin katkaisimen taso) ja sammuu, kun vesitaso on tarpeeksi alhainen (vesitaso on katkaisimen alapuolella), riippuen aiemmin tehdystä säädöstä (kuva 3).

Jos katkaisin on « manuaalisella » alueella, käyttäjä ohjaa pumpun käynnistystä ja sammutusta. Käynnistyskorkeus riippuu käännettävän pohjan asennosta. « Puhtaan veden » asennossa korkeutta voi laskea suuntaventtiilin ansiosta. Riittää vain, kun pumppu täytetään poistoletkulla (pumppu sammuisissa) tai pumpputa käytetään kerran, jotta toiminta käynnistyy 5 mm jäljellä olevalla vedellä.

6 - SÄILYTYS

Ennen kuin käsittelet pumppua, kytke se pois sähköverkosta.

Jos pumppu tukkeutuu, irrota käännettävä pohja (1, kuva 4) ja puhdista imukammio puhtaalla vedellä.

Laita sitten kokonaisuus takaisin paikoilleen. Likaisen veden asennossa tarkista myös, että mikään ei tuki poistoletkua.

Säilytä pumppu suojassa pakkaselta.

7 - VIANMÄÄRITYS/RATKAISUT

Ongelmat	Syyt	Ratkaisu
a- Pumppu ei käynnisty.	1- Vesitaso ei ole saavuttanut pumpun käynnistystasoa. 2- Pumpussa ei ole virtaa. 3- Turbiinikammiossa on likaa.	1- Mahdollisuus säätää katkaisin (B) pumpun käynnistystason säätämiseksi. 2- Tarkasta, että pistoke on liitetty kunnolla pistorasiaan. Tarkista pumpun ulkopuolella olevat sähkökatkaisimet ja -liittimet. Tarkista johtojen kunto. 3- Kytke pumppu irti sähköverkosta, irrota käännettävä pohja ja puhdista imukammio.
b- Pumppu pyörii, mutta ei laske vettä tai laskee sitä heikolla nopeudella	1- Turbiinikammiossa on likaa. 2- Poistoletku on tukossa. 3- Pumpussa on ilmatasku seuraavista syistä:- Kohon säädön vuoksi sammutustaso on liian alhainen eli pumppu imee ilmaa.- Ilmatasku on syntynyt laitteen upotuksen aikana.	1- Kytke pumppu irti sähköverkosta, irrota käännettävä pohja ja puhdista imukammio. 2- Irrota letku ja poista tukos. 3 - Säädä koho niin, että sammutustaso on turbiinitason yläpuolella. - Avaa poistoletku (tai poista ilma-aukkoa tukkiva koko elementti) ja upota pumppu kallistaen ja ravistellen sitä. - Tarkista, että vesitaso on riittävä imun käynnistämiseksi.
c- Pumppu sammuu käytön aikana (lämpökatkaisin on pysäyttänyt pumpun ylikuumentumisen vuoksi).	1- Virransyöttö ei ole pumpun moottorin tietojen mukainen. 2- Kiinteä osa on tukkinut hydraulisen asennuksen. 3- Pumppua on käytetty liian kuumien veden kanssa. 4- Pumppua on käytetty kuivakäynnillä. 5 - Pumppua on käytetty liian pitkään ilman taukoa.	Kytke pumppu irti sähköverkosta, poista ylikuumentumisen aiheuttaja, odota että pumppu jäähtyy ja kytke se uudelleen sähköverkkoon.

Ota kaikissa käyttöhäiriötapauksissa yhteys huoltopalveluumme. Turvallisuussyistä vain Hozelock-Exelin huoltopalvelu saa purkaa pumpun.

8 - TAKUU

Sopimuksenmukaisen takuun lisätakuu

Tuotteillamme on määrätyn mittainen takuu, joka alkaa tuotteen ostopäivästä (2 vuoden pakollinen sopimuksenmukainen takuu + lisätakuu).

Jos ostopäivää ei voida todistaa, takuu alkaa tuotteen valmistuspäivästä (luetaan tuotteesta).

Sopimuksenmukaisen takuun rajoitukset

Sopimuksenmukainen takuu ei kata seuraavia tapauksia:

- Normaalisti kuluvat osat: tiivisteet, mekaaniset varusteet,
- Tuotteet, joita on käytetty teknisten suositusten vastaisella tavalla,
- Tuotteet, joita on käytetty väärin,
- Tuotteet, joita ei ole huollettu säännöllisesti,
- Tuotteen vioittuminen (iskut, pudotukset, musertuminen jne.), joka aiheutuu tuotteen laiminlyönnistä, huoltovirheestä tai viallisesta tai epänormaalia käytöstä,
- Hävinneen komponentin vaihtaminen.

Takuun käyttö

Pyydämme sinua säilyttämään ostotodistuksen (laskun tai luettavissa olevan kassakuitin), joka sinulta pyydetään mikäli haluat käyttää sopimuksenmukaista takuuta.

Takuunalainen tuote, joka on korjattu tai vaihdettu, säilyy takuunalaisena jäljellä olevan ajan ostopäivänä myönnetyn sopimuksenalaisen takuun alkuperäisten ehtojen mukaisesti. Kaikki palautetut tuotteet siirtyvät HOZELOCK-EXELIN omistukseen, kun ne vaihdetaan uuteen tuotteeseen.

Sopimuksenmukainen takuu, jonka ehdot löytyvät alla, ei korvaa laillista takuuta.

9 - EY-ILMOITUS

Minä allekirjoittanut, Philippe MAREY – laatujohtaja -, takaan täten että tuote

Tyyppi: Kastelupumppu

Merkki: HOZELOCK

Malli: Flowmax 10200

Viitenumero: 7604 1240

on kehitelty, suunniteltu ja valmistettu seuraavien direktiivien asianmukaisten määräysten mukaisesti:

- Direktiivi LVD 2014/35/EU
- Direktiivi EMC 2014/30/EU
- Direktiivi ROHS 2011/65/EU

Villefranche, Ranska, 21/12/2017



SPIS TREŚCI

1 - Wskazówki dot. bezpieczeństwa.....	s.46
2 - Dziedziny zastosowania.....	s.46
3 - Charakterystyka techniczna i parametry wydajnościowe	s.47
4 - Opis	s.47
5 - Oddanie do eksploatacji – pierwsze użytkowanie	s.47
6 - Konserwacja i przechowywanie	s.48
7 - Problemy dotyczące funkcjonowania i ich rozwiązania	s.48
8 - Gwarancja	s.49
9 - Deklaracja zgodności CE.....	s.49
Ilustracje i krzywa charakterystyki.....	s.50



Ze względu na bezpieczeństwo, urządzenie może być używane przez dzieci w wieku powyżej 8 lat i osoby o ograniczonych możliwościach fizycznych, sensorycznych lub umysłowych bądź bez odpowiedniego doświadczenia lub wiedzy, jeżeli wcześniej otrzymały one instrukcje dotyczące obsługi urządzenia lub zostały w odpowiedni sposób przeszkolone i zrozumiały zagrożenia, którym mogą podlegać podczas użytkowania urządzenia. Dzieci nie mogą wykorzystywać urządzenia do zabawy. Przeprowadzane przez użytkownika prace dotyczące czyszczenia i konserwacji nie mogą być wykonywane przez dzieci pozostawione bez dozoru.

1 - WSKAZÓWKI DOT. BEZPIECZEŃSTWA DOKŁADNIE PRZECZYTAĆ PRZED PIERWSZYM UŻYTKOWANIEM URZĄDZENIA

Użytkownik ponosi pełną odpowiedzialność wobec osób trzecich za wszystkie elementy dotyczące użytkowania pompy (instalacja elektryczna, hydrauliczna itp.). We Francji należy przestrzegać zaleceń normy NF C15-100 z 07/00 dotyczącej niskonapięciowych instalacji elektrycznych. W innych krajach należy przestrzegać obowiązujących przepisów miejscowych.

W związku z powyższym, przed rozpoczęciem użytkowania pompy zalecane jest zlecenie doświadczonemu elektrykowi sprawdzenie, czy wszystkie wskazówki bezpieczeństwa dotyczące instalacji elektrycznej zostały spełnione.

Parametry figurujące na tabliczce danych znamionowych pompy muszą odpowiadać charakterystyce wykorzystywanej instalacji elektrycznej.

Ze względu na bezpieczeństwo instalacja elektryczna zasilania pompy musi być wyposażona w wyłącznik różnicowoprądowy i gniazdko z uzziemieniem.

Jeżeli pompa jest wykorzystywana w basenie ogrodowym lub innym miejscu podobnego rodzaju, instalacja elektryczna musi być wyposażona w wyłącznik różnicowoprądowy o wysokiej czułości, maksymalnie 30 mA.

Jeżeli wykorzystywany jest przedłużacz, musi on być typu H05 RNF, o przekroju takim samym jak przekrój przewodu zasilającego pompy, ze szczelnym gniazdem przyłączeniowym.



Nie wolno w żadnym wypadku przenosić pompy trzymając za przewód zasilający (C) lub pływak (B), ale wyłącznie za uchwyt do przenoszenia (F).

Pompa jest przeznaczona do użytkowania długotrwałego, jednak nie jest zalecane wykorzystywanie jej przez ponad 2 godziny bez przerwy w celu schłodzenia.



Nie wolno przeprowadzać żadnych modyfikacji pompy. Nie wolno wykonywać żadnych przeróbek części elektrycznych. Jeśli kabel zasilania jest uszkodzony, powinien zostać naprawiony przez producenta, jego technika lub osobę o podobnych kwalifikacjach.

Gwarancja udzielana przez naszą firmę nie dotyczy normalnego zużycia urządzenia, a także uszkodzeń lub wypadków spowodowanych jego nieprawidłowym i nienormalnym użytkowaniem, bądź przeprowadzeniem modyfikacji pompy lub wykonaniem jakichkolwiek prac dotyczących jej części elektrycznych.



W razie braku przestrzegania tych zaleceń użytkownik jest narażony na ryzyko porażenia prądem elektrycznym.

2 - DZIEDZINY ZASTOSOWANIA

Pompy odprowadzające firmy Hozelock są przeznaczone do użytku prywatnego i domowego. Umożliwiają one ujęcie wody czystej lub zawierającej cząstki (maks. 15 mm), aby ją odprowadzić lub przepompować. Pompa nie jest przeznaczona do wykorzystywania w basenie.

Temperatura pompowanej wody nie może przekraczać 35°C.

POMPA NIE MOŻE DZIAŁAĆ NA SUCHO.



Uwaga: pompa nie jest przeznaczona do odprowadzania wody słonej, produktów korozyjnych, cieczy łatwopalnych, materiałów wybuchowych, a także tłuszczów i produktów spożywczych.



Zużyte urządzenia elektryczne nie mogą być wyrzucane ze zwykłymi śmieciami domowymi, należy przekazać je do specjalnych punktów zbiórki selektywnej.

Szczegółowe informacje dotyczące punktów selektywnej zbiórki odpadów są dostępne w uprawnionych instytucjach lokalnych.

Przeznaczenie zużytych urządzeń elektrycznych na zwykłe składowiska odpadów może spowodować przedostanie się substancji niebezpiecznych do wód gruntowych, a następnie do łańcucha pokarmowego, co stanowi zagrożenie dla ludzkiego zdrowia.

W razie wymiany urządzenia zużytego na nowe, zgodnie z obowiązującymi przepisami, sprzedawca jest zobowiązany do odbioru zużytego urządzenia bez jakiegokolwiek opłaty.



Opakowanie pompy jest przeznaczone do recyklingu w 80%.

Urządzenie i jego akcesoria zawierają materiały (w tym tworzywa sztuczne), które mogą być przeznaczone do recyklingu.

3 - CHARAKTERYSTYKA TECHNICZNA I PARAMETRY WYDAJNOŚCIOWE

Patrz krzywe parametrów wydajnościowych (strona 51)
Wartości te są podane z przybliżeniem wynoszącym $\pm 10\%$.

	Flowmax 10200
Dane elektryczne	220-240V~ - 50Hz - 550 W (maks.)
Przepływ maks.	10200 l/h (min.)
Ciśnienie maks.	0,7 barów (min.)
Maks. wysokość manometryczna	7 m (min.)
Maks. głębokość zanurzenia	7 m
Przewód zasilający	H05 RNF - 10 m min.
Poziom ochrony	IPX8

4 - OPIS (rys. 1)

- A - Korpus pompy
- B - Wyłącznik regulowany
- C - Przewód zasilający
- D - Podstawa wyłącznika
- E - Otwór wylotowy (G 1/4")
- F - Uchwyt do przenoszenia
- G - Wielostopniowe złącze proste
- H - Instrukcja obsługi
- I - Odwracana podstawa
- J - Śruba do zamocowania podstawy
- K - Złącze o wysokim natężeniu przepływu
- L - Podstawa kabla

- Instalacja:

W zależności od rodzaju pompowanej wody, należy ustawić odwracaną podstawę (I) w pozycji wody zanieczyszczonej (rys. 4.1) lub wody czystej (rys. 4.2). W tym celu należy odkręcić 2 śruby (J) za pomocą odpowiedniego narzędzia, a następnie ustawić podstawę w odpowiedniej pozycji (która jest wskazana na samej podstawie) i ponownie dokręcić za pomocą śrub. W razie potrzeby należy opuścić pompę za pomocą liny zamocowanej do uchwytu do przenoszenia urządzenia (nigdy nie za przewód zasilania) i ustawić ją w miejscu, z którego woda ma być odprowadzana.

- Włączenie:

Upewnić się, że odprowadzanie wody przez pompę nie jest w żaden sposób zakłócone (na przykład poprzez zgięcie przewodu). Podłączyć pompę do instalacji zasilania elektrycznego po wcześniejszym upewnieniu się, że wszystkie wskazówki bezpieczeństwa są spełnione.

Jeżeli wyłącznik znajduje się w strefie „Sterowanie automatyczne”, pompa włącza się automatycznie, kiedy osiągnięty został określony poziom wody (czyli poziom wody wyższy od poziomu wyłącznika) i wyłącza się, kiedy poziom wody jest wystarczająco niski (poziom wody niższy od poziomu wyłącznika), zgodnie z przeprowadzoną wcześniej regulacją (rys. 3).

Jeżeli wyłącznik znajduje się w strefie „Sterowanie ręczne”, użytkownik steruje bezpośrednio włączaniem i wyłączaniem pompy.

Wysokość zalania jest uzależniona od położenia odwracanej podstawy. W pozycji „woda czysta”, wysokość ta może zostać obniżona dzięki zastosowaniu zaworu zwrotnego. Wystarczy wówczas napełnić pompę za pomocą przewodu odprowadzającego (kiedy pompa jest wyłączona) lub włączyć ją jeden raz, aby umożliwić zalanie przy wykorzystaniu 5 mm pozostającej wody.

5 - ODDANIE DO EKSPLOATACJI – PIERWSZE UŻYTKOWANIE

- Podłączenie przewodu odprowadzającego:

Przykręcić wielostopniowe złącze proste (G) do otworu wylotowego (E), nie zapominając o założeniu dostarczonej w zestawie uszczelki płaskiej.

Wielostopniowe przyłącze odprowadzające (G), umożliwia (rys. 2):

- przyłączenie przewodów rurowych o średnicy 25 mm i 32 mm,
 - dokręcenie żeńskiej końcówki kurka 1" oraz szybkich złączy do specjalnie dostosowanych przewodów,
 - a także wykorzystanie dostarczonego w zestawie przyłącza o wysokim natężeniu przepływu (K).
- Odciąć niewykorzystywaną część złącza (rys. 2).

- Regulacja wyłącznika (rys. 3):

Wyłącznik (B) może być przemieszczany w pionie w jego podstawie (D) i ustawiony w jednym z 2 następujących obszarów:

- Sterowanie ręczne (3.1): pompa może być włączana lub wyłączana ciągle, kiedy wyłącznik znajduje się w tym obszarze.



Pompa nie jest przeznaczona do użytkowania ciągłego przez dłuższy czas lub na sucho. W przeciwnym wypadku pompa może ulec przegrzaniu spowodować poparzenie użytkownika. Nie wolno pozostawiać urządzenia bez nadzoru.

- Sterowanie automatyczne (3.2): W całym tym obszarze możliwe jest wyregulowanie poziomu wody, przy którym pompa jest włączana. Pompa włącza się, kiedy poziom wody przekracza poziom wyłącznika, a zostaje wyłączona, kiedy poziom wody spada poniżej poziomu wyłącznika.

6 - PRZECHOWYWANIE

Przed przystąpieniem do wykonywania jakichkolwiek prac dotyczących pompy, należy odłączyć ją od zasilania.

W razie zatkania, odkręcić podstawę odkręcaną (I, rys. 4), aby uzyskać dostęp do komory zasysania,

umyć ją czystą wodą, a następnie ponownie zmontować całość. W przypadku pozycji wody zanieczyszczonej należy sprawdzić również, czy przewód odprowadzający nie jest zatkany.

Chronić pompę przed zamarznięciem.

7 - PROBLEMY DOTYCZĄCE FUNKCJONOWANIA I ICH ROZWIĄZANIA

Problemy	Przyczyny	Rozwiązania
a- Pompa nie uruchamia się.	1- Woda nie osiągnęła poziomu włączania pompy. 2- Brak zasilania. 3- Komora turbiny jest zablokowana z powodu zabrudzenia.	1- Wyłącznik (B) może zostać wyregulowany w sposób zapewniający regulację poziomu uruchamiania pompy. 2- Sprawdzić, czy wtyczka jest prawidłowo włożona do gniazdka. Sprawdzić wyłączniki samoczynne i połączenia elektryczne na zewnątrz pompy. Sprawdzić stan przewodów. 3- Odłączyć pompę, zdemontować odwracaną podstawę i wyczyścić komorę zasysania.
b- Pompa pracuje, ale nie pompuje wody lub jedynie z bardzo niewielkim natężeniem przepływu	1- Komora turbiny jest zablokowana z powodu zabrudzenia. 2- Przewód odprowadzający jest zatkany. 3- Występuje korek powietrzny:- Z powodu regulacji pływaka, poziom wyłączania jest zbyt niski i pompa zasysa powietrze.- Podczas zanurzenia urządzenia.	1- Odłączyć pompę, zdemontować odwracaną podstawę i wyczyścić komorę zasysania. 2- Odłączyć przewód odprowadzający i usunąć zatkanie. 3 - Wyregulować pływak w taki sposób, aby poziom wyłączania pompy znajdował się powyżej poziomu turbiny. - Otworzyć przewód odprowadzający (lub usunąć wszystkie elementy blokujące wylot powietrza), a następnie zanurzyć pompę, nachylając i potrząsając nią. - Sprawdzić, czy poziom wody jest wystarczający, aby rozpocząć zasysanie.
c- Pompa wyłącza się podczas pracy (samoczynny wyłącznik ciepły wyłącza pompę z powodu jej przegrzania).	1- Parametry instalacji zasilania nie są zgodne z parametrami znamionowymi silnika pompy. 2- Instalacja hydrauliczna została zablokowana przez ciało obce. 3- Pompa pracowała ze zbyt gorącą wodą.4- Pompa pracowała na sucho.5 - Pompa pracowała przez zbyt długi czas bez przerwy.	Odłączyć pompę, usunąć przyczynę przegrzania, zaczekać do wystygnięcia pompy i podłączyć ją ponownie.

W razie jakichkolwiek problemów należy skontaktować się z serwisem naprawczym naszej firmy. Ze względów bezpieczeństwa demontaż pompy może być przeprowadzony wyłącznie przez serwis naprawczy firmy Hozelock-Exel.

8 - GWARANCJA**Rozszerzenie gwarancji umownej**

Nasza firma udziela gwarancji na swoje produkty na okres podany na urządzeniu, licząc od daty zakupu (Obowiązkowa gwarancja umowna wynosi 2 lata + Rozszerzenie gwarancji umownej).

W przypadku braku dowodu zakupu gwarancja wchodzi w życie z dniem produkcji urządzenia (podanym na urządzeniu).

Wyłączenia z gwarancji umownej

Gwarancja umowna nie obejmuje:

- Części podlegających zużyciu, takich jak uszczelki, uszczelnienia mechaniczne,
- Urządzeń, które były wykorzystywane w sposób niezgodny z zaleceniami technicznymi,
- Urządzeń nadmiernie eksploatowanych,
- Urządzeń, które nie były regularnie konserwowane,
- Uszkodzeń urządzenia (uderzenia, upadki, zmażdżenie itp.) wynikających z zaniedbania, błędów konserwacji, szkodliwego lub nieprawidłowego użycia produktu,
- Wymiany w wyniku zagubienia elementów opryskiwacza.

Obowiązywanie gwarancji

Prosimy o zachowanie dowodu zakupu (faktury lub paragonu), o który zostaną Państwo poproszeni w przypadku skorzystania z gwarancji umownej.

Urządzenie w okresie gwarancyjnym, które zostało naprawione lub wymienione, objęte jest gwarancją na pozostały okres na początkowych warunkach gwarancji umownej przyznanej w momencie zakupu. Wszystkie urządzenia odesłane i wymienione na urządzenia nowe stają się własnością HOZELOCK-EXEL.

– Gwarancja umowna, której warunki zostały wymienione powyżej, nie zastępuje gwarancji ustawowej.

9 - DEKLARACJA ZGODNOŚCI CE

Ja, niżej podpisany, Philippe MAREY, kierownik działu jakości, oświadczam niniejszym, że urządzenie

Typ: Pompa zraszania

Marka: HOZELOCK

Model: Flowmax 10200

Nr ref.: 7604 1240

zostało zaprojektowane, opracowane i wyprodukowane w sposób zgodny z wszystkimi istotnymi wymogami dyrektyw wymienionych poniżej:

-Dyrektywa niskonapięciowa 2014/35/WE

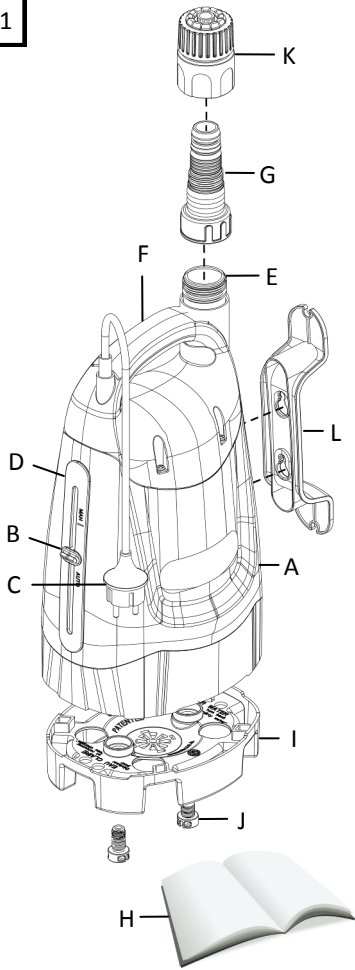
-Dyrektywa dotycząca kompatybilności elektromagnetycznej 2014/30/WE

-Dyrektywa ROHS 2011/65/WE

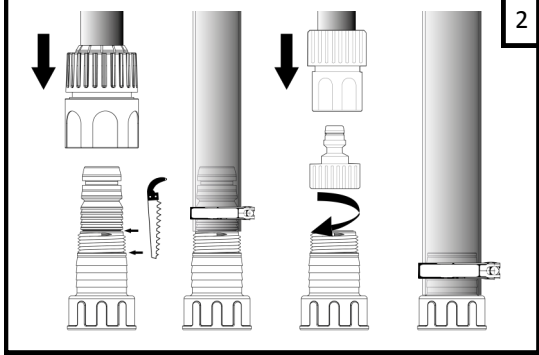
Sporządzono w Villefranche, dnia 21/12/2017



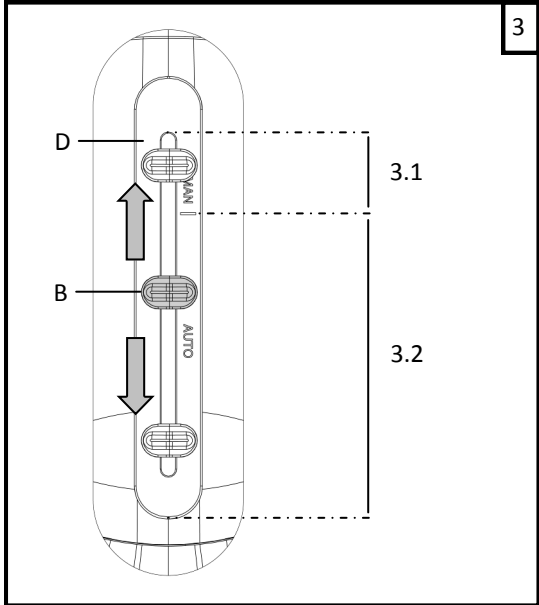
1



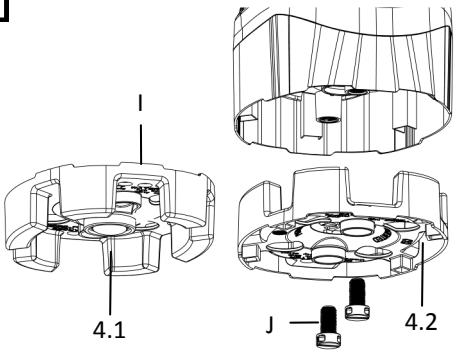
2



3



4



Courbe de performances / Performance curve / Leistungskurven / Curva de rendimento / Prestatie-curve / Curva de desempenho / Curva delle prestazioni / Prestandakurva / Ytelse kurve / Ydeevnes-kurve / Suorituskäyrä / Krzywa charakterystyki

